

■ Электродвигатели постоянного тока серии 4П для привода буровых станков

Электродвигатели постоянного тока серии 4ПФ2Б, 4ПП2Б с высотой оси вращения 250 и 280 мм предназначены для регуляторов подачи долота для наземных и морских буровых установок.

Электродвигатели морского исполнения — взрывозащищенные и предназначены для применения во взрывоопасных зонах с соответствующей маркировкой взрывозащиты гл. 7. 3 ПУЭ.

Структура условного обозначения:

4П	→	— обозначение серии машины;
Х	→	— обозначение машины в зависимости от степени защиты и способа охлаждения:
Ф		— защищенное IP23 с независимой вентиляцией от постороннего вентилятора IC06;
П		— закрытое IP44 продуваемое от постороннего вентилятора IC17, IC37;
2Б	→	— для буровых установок;
XXX	→	— высота оси вращения в мм;
Х	→	— условная длина сердечника якоря:
С		— первая длина;
М		— вторая длина;
Г	→	— наличие тахогенератора;
XXXX	→	— климатическое исполнение и категория размещения по ГОСТ 15150.

Основные параметры и размеры электродвигателей:

Типы и основные параметры электродвигателей приведены в табл. 13.

Режим работы электродвигателей продолжительный S1 по ГОСТ 183. Электродвигатели допускает работу в режимах S2-S8 по ГОСТ 183 при условии, что среднеквадратичный ток за цикл не превышает номинальное значение.

Возбуждение электродвигателей независимое 220 В. Степень защиты электродвигателей для наземных буровых установок — IP23.

Для морских — IP56 по ГОСТ 17494. Уровень взрывозащиты электродвигателей морского исполнения — «повышенная надежность против взрыва» по ГОСТ 22782. 4 с видом взрывозащиты для электродвигателей типа 4ПП2Б «продувка оболочки под избыточным давлением».

Маркировка по взрывозащите электродвигателей морского исполнения — 2ExpPTЗ по ГОСТ 12. 2. 020.

Способ охлаждения электродвигателей — IC06, IC37 по ГОСТ 20459.

Механические воздействия по группе М18 ГОСТ 17516.

Электродвигатели выпускаются в конструктивном исполнении IM1001 по ГОСТ 2479. Габаритные, установочные, присоединительные размеры и масса электродвигателей указаны на рис. 8–9 и в табл. 14.

Таблица 13

НОМИНАЛЬНЫЕ ПАРАМЕТРЫ ЭЛЕКТРОДВИГАТЕЛЕЙ

Тип двигателя	Мощность, кВт	Напряжение, В	Ток, А	Частота вращения, мин ⁻¹	КПД, %
4ПП2Б2805ОМ2	75	440	187	1180	89,9
4ПФ2Б250МУХЛ2	55	440	142	1120	87,0
4ПФ2Б280МУХЛ2	90	440	225	1000	89,3
4ПФ2Б250МТ2	53	440	136	1120	86,0
4ПФ2Б280МТ2	90	440	225	1060	89,3

Электродвигатели серии 4П исполнения 4ПФ2Б, 4ПП2Б позволяют заменять электродвигатели производства ОАО «Электросила» для привода буровых станков:

МПБ 40–75 ОУ1 (40 кВт, 220 В, 750 мин⁻¹), МПЭ65–1200У1 (65 Вт, 350 В, 1200 мин⁻¹), МПВЭ90–1500 (90 кВт, 440 В, 1500 мин⁻¹), МПВЭ95–1500У1 (95 кВт, 440 В, 1500 мин⁻¹).

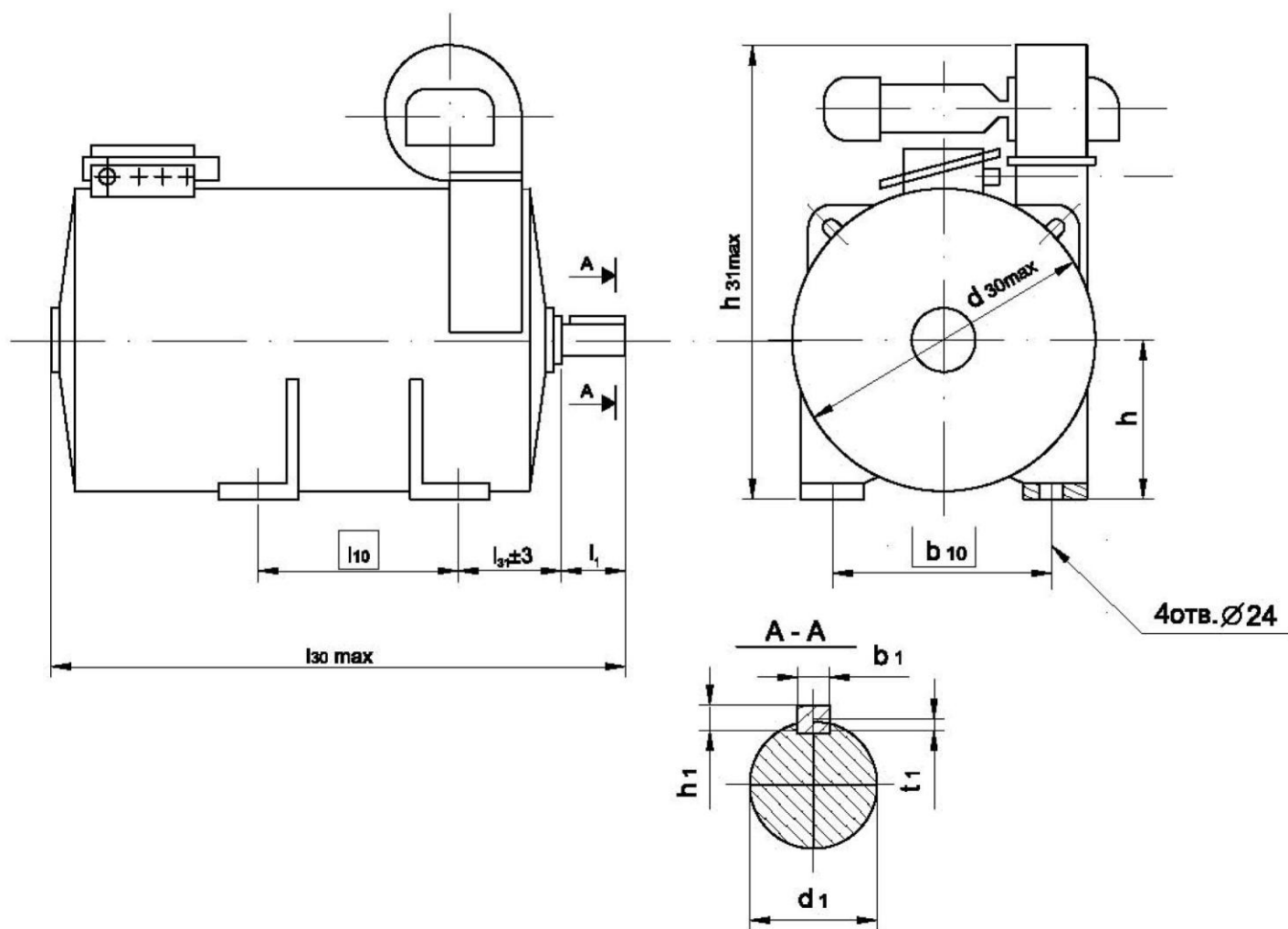


Рис. 8. Габаритно-установочные размеры электрических машин 4ПФ2Б250–280

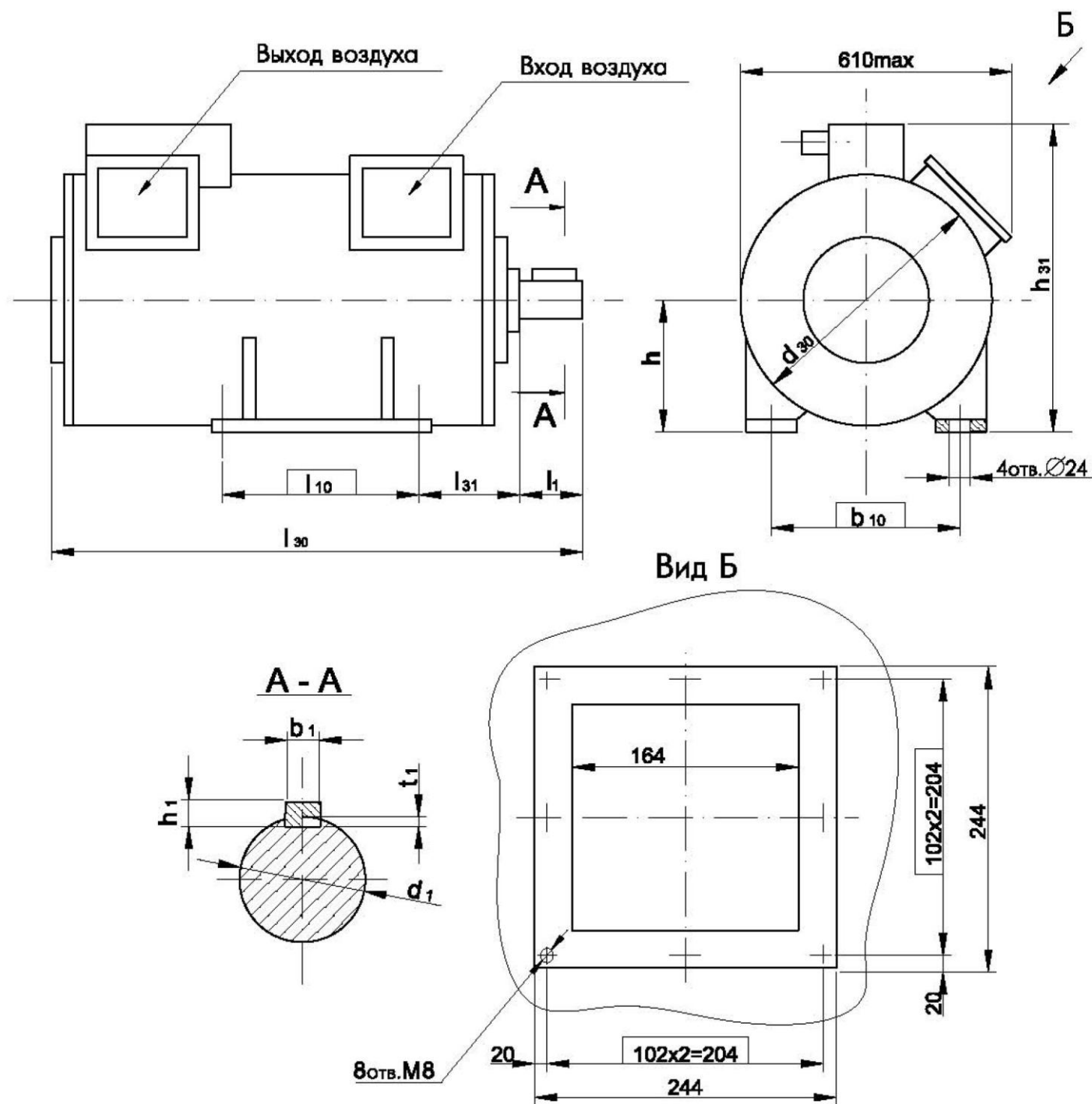


Рис. 9. Габаритно-установочные размеры электрических машин 4ПП2Б280

Таблица 14 к рис. 8 и 9

ГАБАРИТНО-УСТАНОВОЧНЫЕ РАЗМЕРЫ ЭЛЕКТРОДВИГАТЕЛЕЙ 4ФФ2Б250М, 4ФФ2Б280М, 4ПП2Б280Б

размеры в мм

Тип	b_{10}	d_1	d_{30}	l_1	l_{10}	l_{30}	l_{31}	h	h_{31}	b_1	h_1	t_1	$m, \text{ кг}$
4ФФ2Б250М	406	65	525	140	406	1055	168	250	927	18	11	7,0	730±30
4ФФ2Б280М	457	70	585	140	457	1214	190	280	1068	20	12	7,5	1070±30
4ПП2Б280Б	457	70	550	140	419	1169	190	280	722	20	12	7,5	970±30