



■ **Стартер-генератор типа 5ПСГМ, 5ПСГМП**

Стартер-генератор типа 5ПСГМ — электрическая машина постоянного тока, предназначенная для работы в качестве электродвигателя последовательного возбуждения с питанием от аккумуляторной батареи при запуске

дизельгенератора и в качестве вспомогательного генератора с независимым возбуждением при работе дизеля тепловоза.

Сертифицирован в системе сертификации ФЖТ России.

ТЕХНИЧЕСКИЕ ДАННЫЕ 5ПСГМ ПРИ РАБОТЕ В РЕЖИМЕ СТАРТЕРА

Параметры	I режим		II режим	
	Трогание	Прокрутка	Трогание	Прокрутка
Мощность потребляемая, кВт		50,0		76,0
Момент, Н · м, не менее	1500	843	2000	1100
Ток якоря, А, не более	1600	800	2100	1100
Частота вращения, мин ⁻¹		330		330
Длительность цикла, с	12		12	

ТЕХНИЧЕСКИЕ ДАННЫЕ 5ПСГМ ПРИ РАБОТЕ В РЕЖИМЕ ГЕНЕРАТОРА

Параметры	Режим S6 по ГОСТ 183	Режим S1 по ГОСТ 183
Мощность максимальная, кВт	62,0	50
Мощность минимальная, кВт	32,0	
Напряжение якоря, В	110	110
Ток якоря, А		455
Частота вращения, мин ⁻¹	1050/3333	1050/3333
Длительность цикла, мин	10	
Длительность максимальной нагрузки, %	50	

Способ охлаждения IC01 по ГОСТ 20459. Степень защиты IP21 по ГОСТ 14254.

Исполнение по способу монтажа IM1003 по ГОСТ 2479. Направление вращения — правое со стороны привода. Климатическое исполнение и категория размещения по ГОСТ 15150-УХЛ2, У2.

В части воздействия механических факторов условия эксплуатации должны соответствовать группе M25 ГОСТ 17516.1-90E.

Габаритные и установочные размеры стартергенератора 5ПСГМ приведены на рис. 16. Масса электрической машины (800 ± 50) кг.

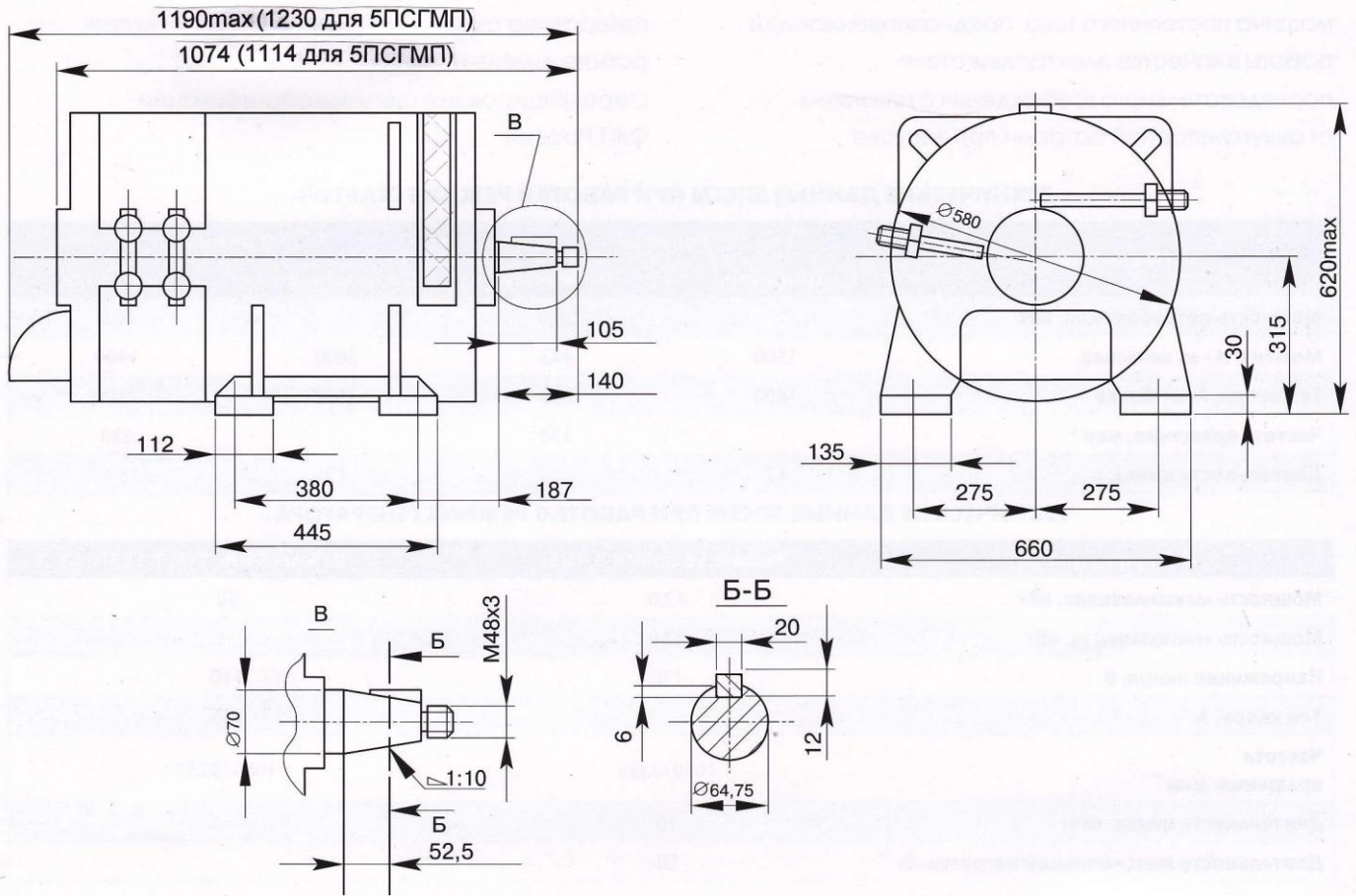


Рис. 16. Габаритные и установочные размеры стартер-генератора 5ПСГМ, 5ПСГМП