



■ Электродвигатели постоянного тока типов П2КМ, 2П2КМ

Электродвигатели постоянного тока смешанного или последовательного возбуждения типов П2КМ и 2П2КМ предназначены для привода компрессора

тепловоза. Сертифицирован в системе сертификации ФЖТ России.

**ТЕХНИЧЕСКИЕ ДАННЫЕ ЭЛЕКТРОДВИГАТЕЛЕЙ В НОМИНАЛЬНОМ РЕЖИМЕ РАБОТЫ
ПОВТОРНО-КРАТКОВРЕМЕННОМ S3 = 60% ПО ГОСТ 183:**

	П2КМ	2П2КМ		2П2КМ
Возбуждение	смешанное и последовательное	последовательное		смешанное
Мощность, кВт	25,0	32,5	32,5	37,0 37,0
Напряжение якоря, В	110	110	110	110 110
Ток якоря, А	276	350	343,5	400 390
Частота вращения, мин⁻¹	1000	1400	1700	1450 1700

Способ охлаждения IC01 по ГОСТ 20459.
Степень защиты IP22 по ГОСТ 14254.
Исполнение по способу монтажа IM1003 по ГОСТ 2479.
В части воздействия механических факторов условия эксплуатации должны соответствовать группе M25 по ГОСТ 17516.1-90E.

Климатическое исполнение и категория размещения по ГОСТ 15150-УХЛ2, Т2, У2.
Габаритные и установочные размеры электродвигателей П2КМ и 2П2КМ приведены на рис. 17. Масса электродвигателя 550 кг.

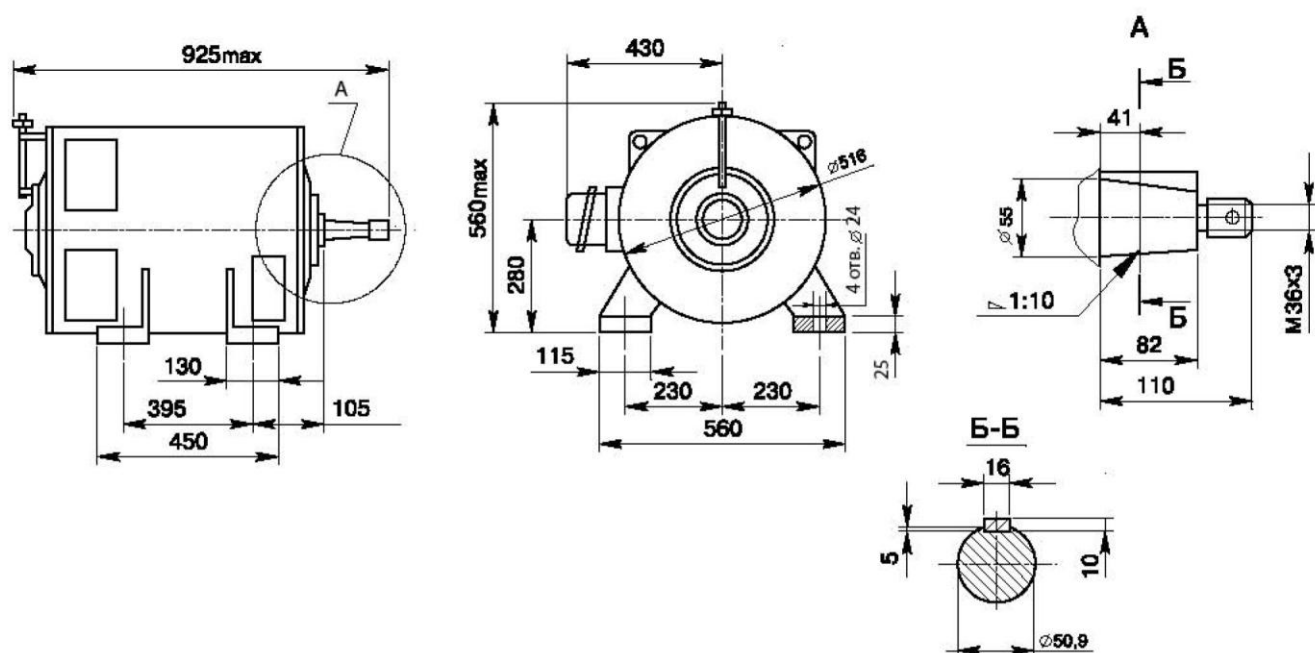


Рис. 17. Габаритные и установочные размеры электродвигателей П2КМ и 2П2КМ