

■ Электродвигатели постоянного тока типов 4ПНЖ200S, 4ПНЖ200М

Электродвигатели постоянного тока типов 4ПНЖ200S и 4ПНЖ200М предназначены для привода вспомогательных механизмов на подвижном составе

4ПНЖ200М железнодорожного транспорта. Сертифицирован в системе сертификации ФЖТ России.

ТЕХНИЧЕСКИЕ ДАННЫЕ ЭЛЕКТРОДВИГАТЕЛЕЙ В НОМИНАЛЬНОМ РЕЖИМЕ РАБОТЫ S1 ПО ГОСТ 183:

	4ПНЖ200S	4ПНЖ200М
Мощность, кВт	55,0	60,0
Напряжение якоря, В	340	340
Ток якоря, А	183	197
Частота вращения, мин ⁻¹	3000	3000
КПД, %	88,4	89,4
Возбуждение	последовательное	последовательное
Масса, кг	297	350

Способ охлаждения IC01 по ГОСТ 20459.
 Степень защиты IP23 по ГОСТ 14254.
 Исполнение по способу монтажа IM2001 для 4ПНЖ200S и IM2003 по ГОСТ2479 для 4ПНЖ200М.
 Направление вращения — правое или левое со стороны привода.
 Климатическое исполнение и категория размещения по ГОСТ 15150–УХЛ2, У2, Т2.

В части воздействия механических факторов условия эксплуатации должны соответствовать группе М25 ГОСТ 17516.1–90Е.
 Габаритные и установочные размеры электродвигателей 4ПНЖ200S и 4ПНЖ200М приведены на рис. 18 и 19 соответственно.
 Масса электродвигателей: 4ПНЖ200S–297±20кг, 4ПНЖ200М — 350 ±15кг.

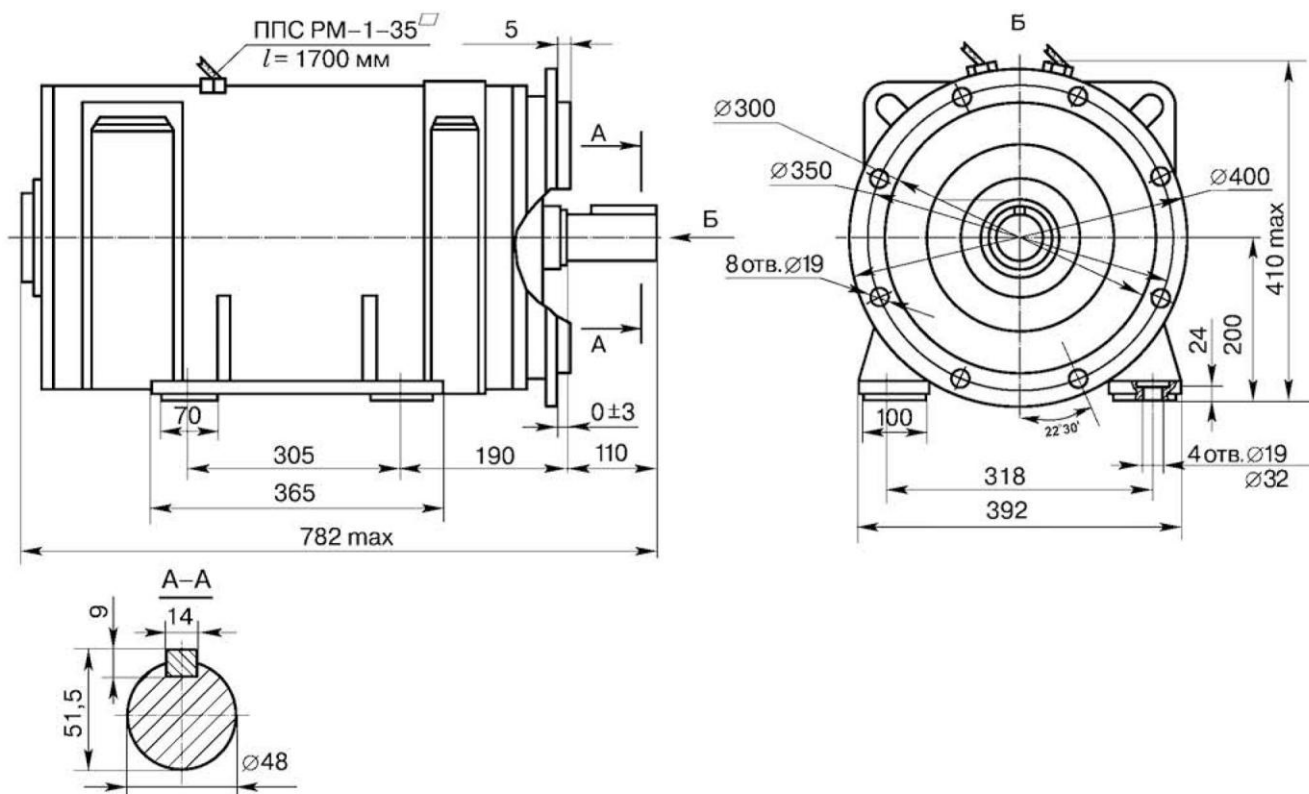


Рис. 18. Габаритно-установочные размеры электродвигателей 4ПНЖ200S

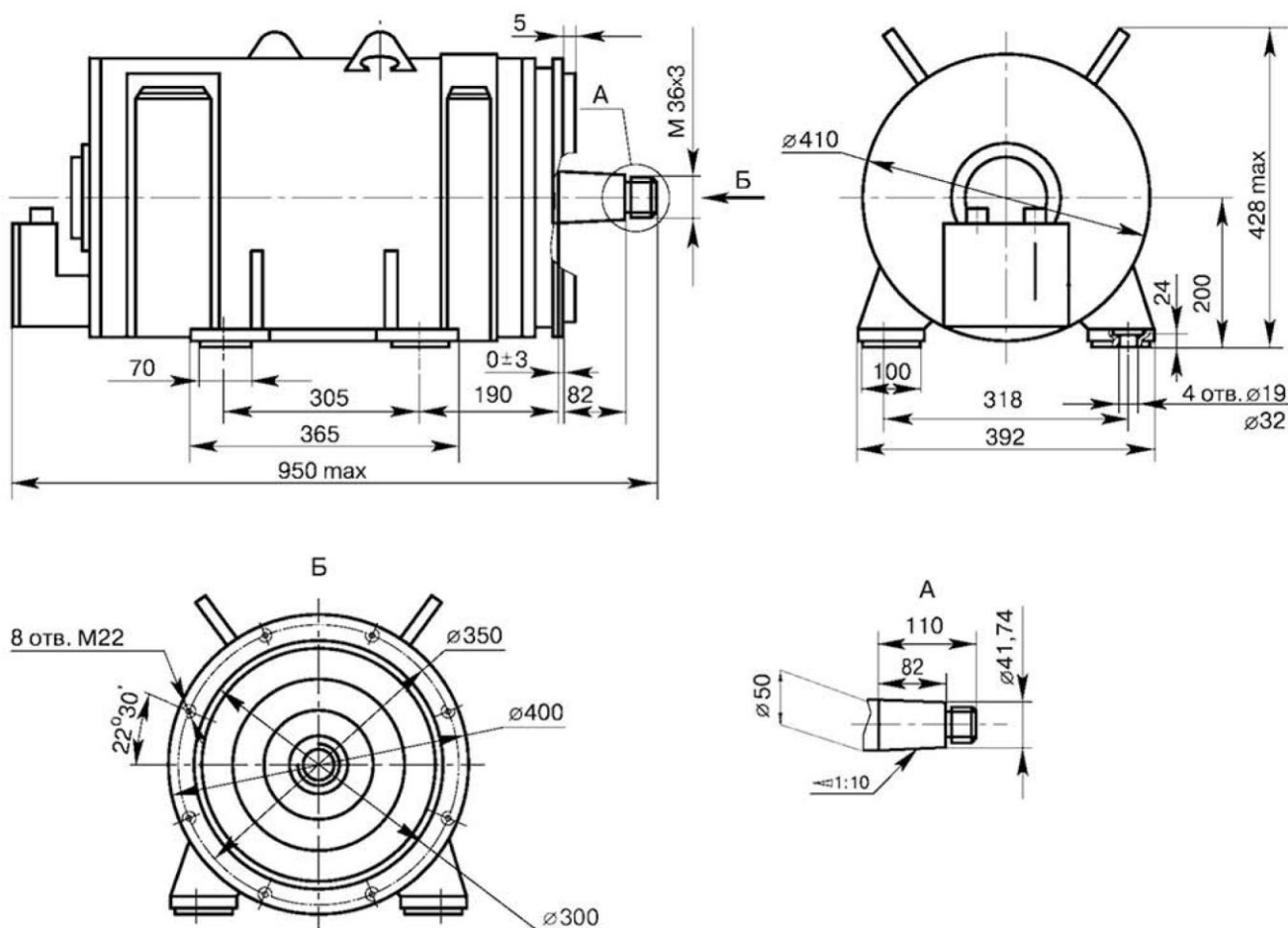


Рис. 19. Габаритно-установочные размеры электродвигателей 4ПНЖ200М