

■ Генераторы постоянного тока типа 4ПНГУК315М

Генераторы 4ПНГУК315М предназначены для выработки электроэнергии постоянного

тока при приводе от двигателя внутреннего сгорания на кранах различного назначения.

ТЕХНИЧЕСКИЕ ДАННЫЕ ГЕНЕРАТОРА В НОМИНАЛЬНОМ РЕЖИМЕ РАБОТЫ S1 ПО ГОСТ 183

		для замены генератора П111П
Мощность, кВт	160,0	120
Напряжение якоря, В	230	230
Ток якоря, А	696	522
Частота вращения, мин ⁻¹	1500	1500
Частота вращения максимальная при холостом ходе, мин ⁻¹	1700	
КПД, %	92,3	91,0
Возбуждение смешанное, с независимой обмоткой возбуждения напряжением 24 В		

Способ охлаждения IC01 по ГОСТ 20459.

Степень защиты IP23 по ГОСТ 14254.

Исполнение по способу монтажа IM1001 по ГОСТ 2479.

Направление вращения — правое со стороны привода.

Климатическое исполнение и категория размещения по ГОСТ 15150–УХЛ2, У2, Т2.

В части воздействия механических факторов условия эксплуатации должны соответствовать группе М25 ГОСТ 17516.1–90Е.

Габаритные и установочные размеры генератора 4ПНГУК315М приведены на рис. 20.

Масса генератора (1280 ± 50) кг.

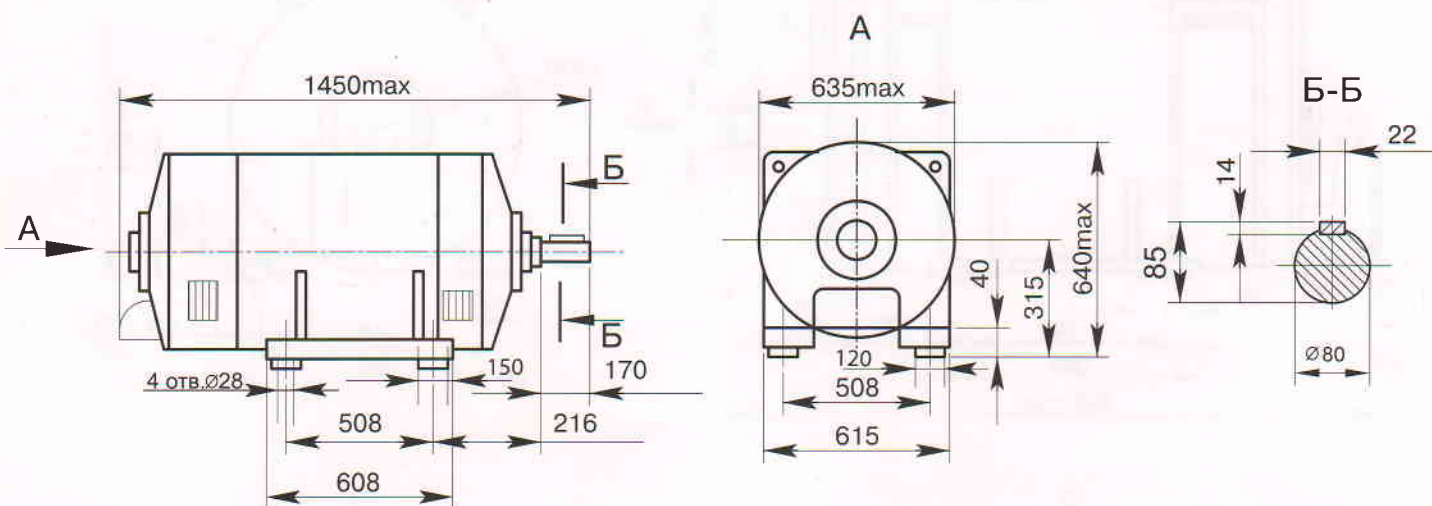


Рис. 20. Габаритные и установочные размеры генератора 4ПНГУК315М