



Электродвигатели постоянного тока экскаваторные типа ДПЭ-52М, ДПВ-52М предназначены для работы в механизмах экскаваторов, ДПБ-52М - буровых станков.

**ТЕХНИЧЕСКИЕ ДАННЫЕ ЭКСКАВАТОРНЫХ ЭЛЕКТРОДВИГАТЕЛЕЙ**

Параметры	ДПЭ-52М, ДПВ-52М					ДПБ-52М
	Основной (номинальный) режим работы		Допустимые режимы работы			Режим работы
Обозначение режима	S2 45 мин.		S1	S3 по 60%	S3 ПВ	S1
Мощность, кВт	54	60	54	50	60	90
Напряжение, В	395	305	395	305	305	440
Ток якоря, А	150	216	150	180	216	
Частота вращения, об/мин	1200	1230	1200	900	1230	1500/2700
КПД, %	91	91	91	91	91	
Напряжение независимого возбуждения, В	85	85	95	85	85	220/110
Способ охлаждения	IC40	IC40	IC17	IC17	IC17	IC01
Степень защиты	IP44	IP44	IP20	IP20	IP20	IP23

Исполнение по способу монтажа — 1003 и 1004 по ГОСТ 2479. Группа условий эксплуатации двигателей М3 по ГОСТ 17516.1.

Климатическое исполнение двигателей У и УХЛ —

категория размещения 2 по ГОСТ 15543.1. Габаритные и установочные размеры двигателей приведены на рис. 37.1, 37.2, 37.3.

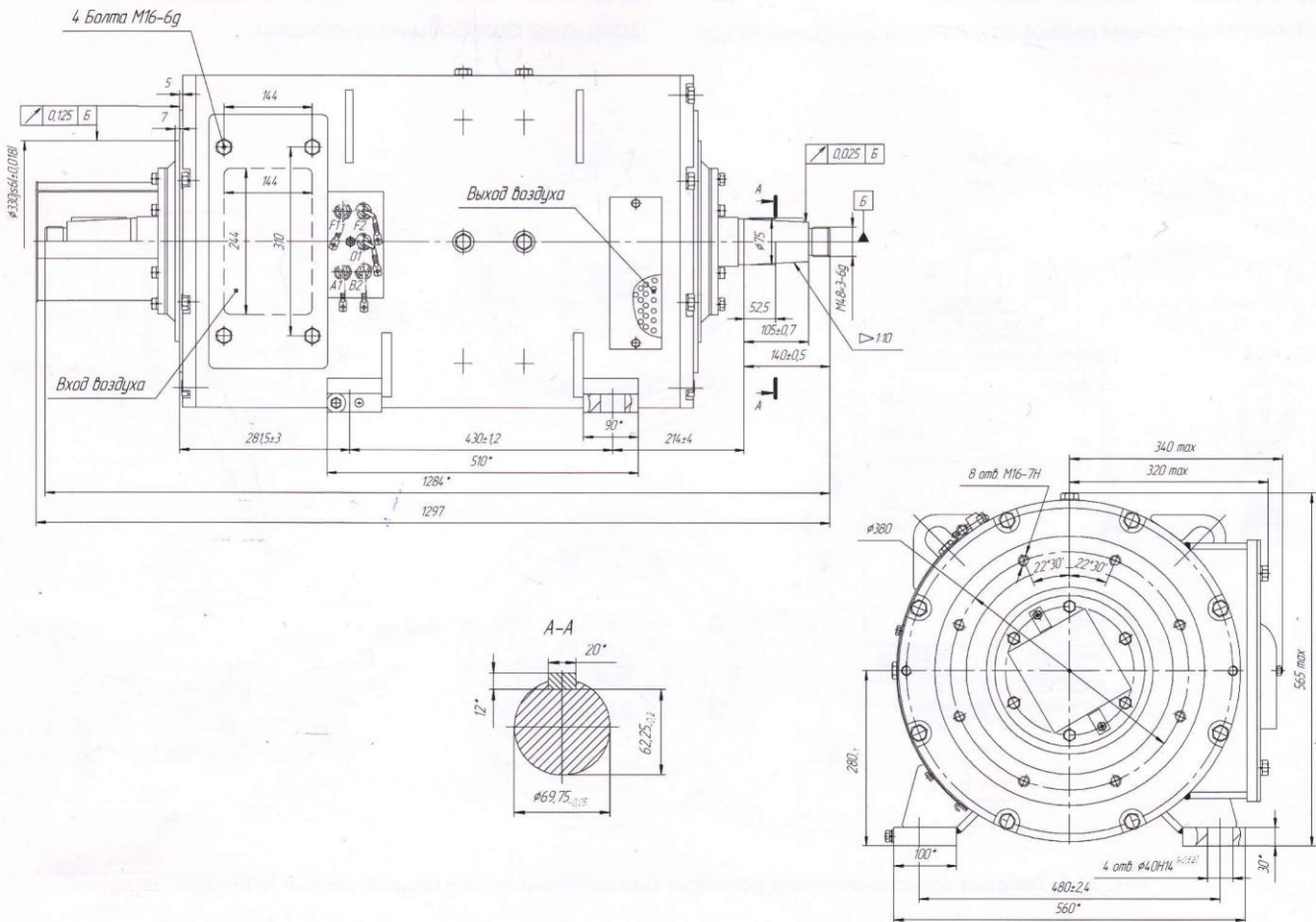


Рис. 37.1. Габаритно-установочные размеры экскаваторных электродвигателей ДПЭ-52М



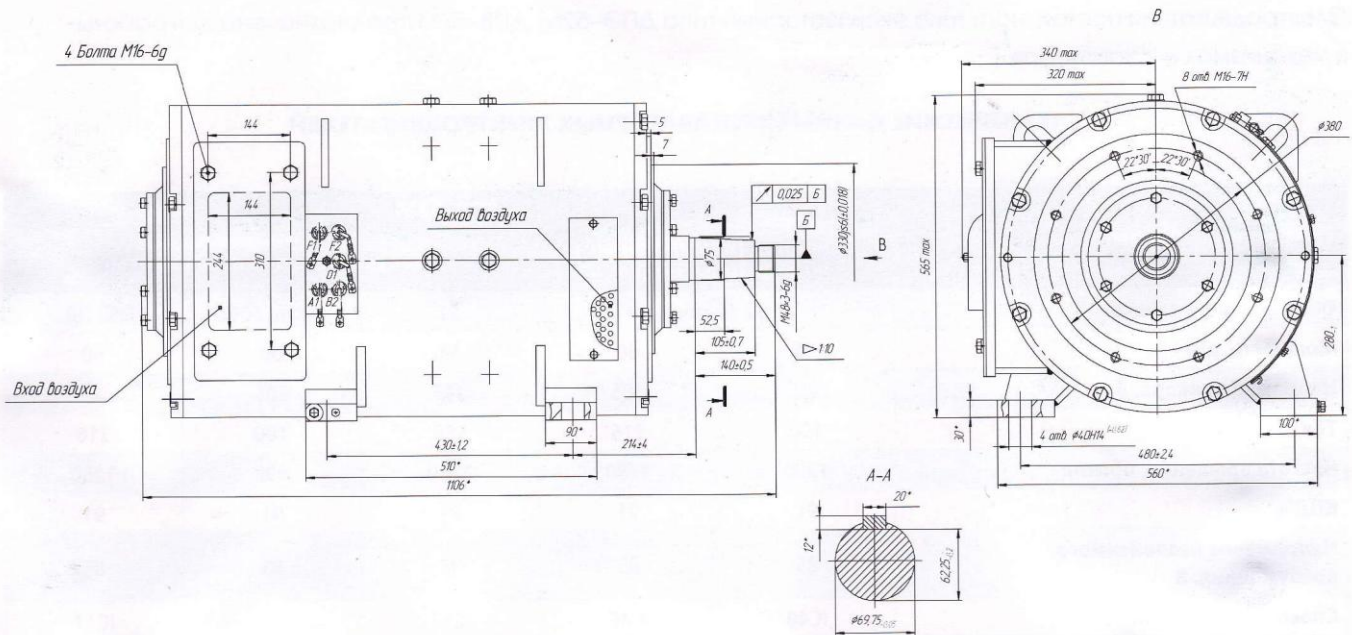


Рис. 37.2. Габаритно-установочные размеры экскаваторных электродвигателей ДПЭ-52М

Особенности конструкции электродвигателя ДПВ-52М. Исполнение по монтажу IM4014 ГОСТ 2479 (вертикальное без лап с фланцем на станине доступным с обратной стороны). Электродвигатели имеют устройства для пополнения

смазки в подшипниковых узлах. Пресс-масленки расположены на наружных лабиринтных кольцах подшипниковых узлов. Имеются отверстия для индикации заполнения подшипниковых узлов, закрытые резьбовыми пробками.

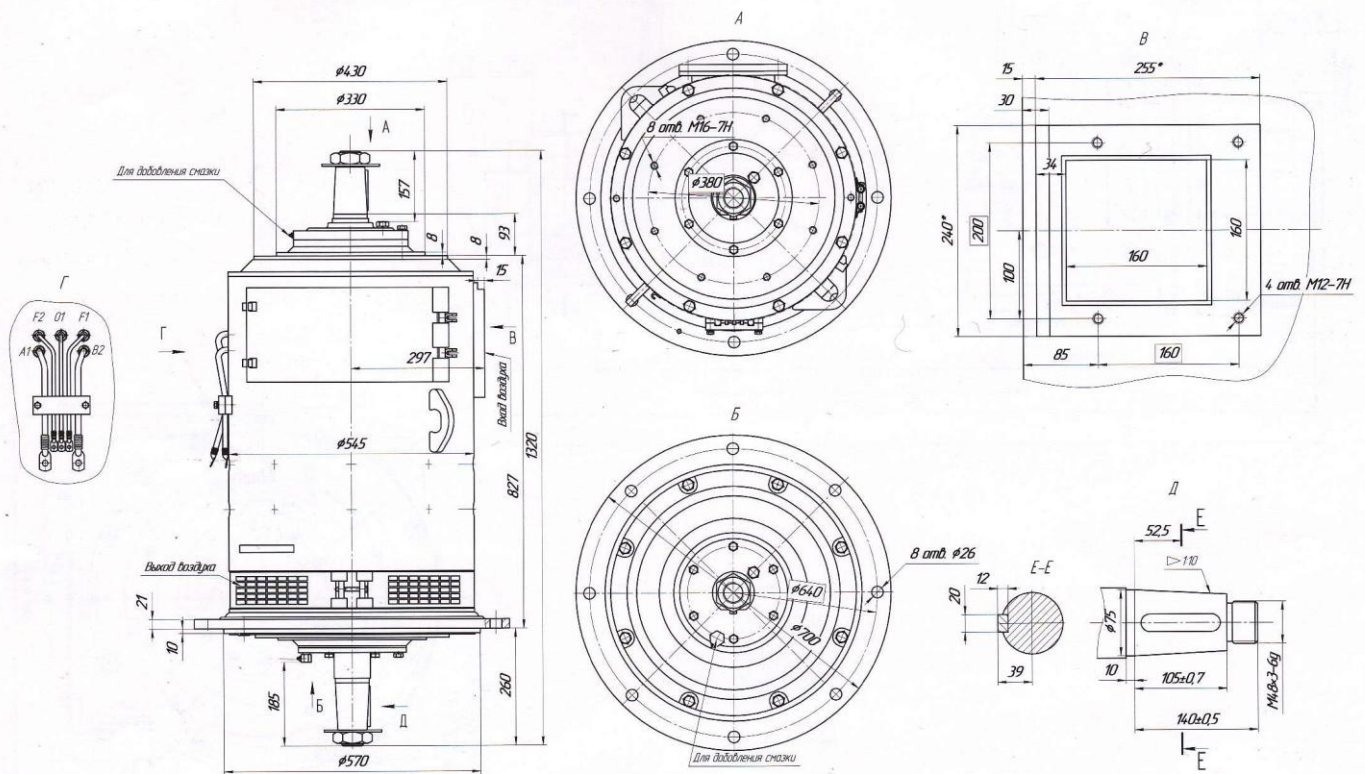


Рис. 37.3. Габаритно-установочные размеры экскаваторных электродвигателей ДПВ-52М