



■ Электродвигатели постоянного тока типа ДК-309М, ДК-213МД2

Электродвигатели постоянного тока ДК309МА, ДК309МБ, ДК213МД2 предназначены для работы в приводах и механизмах кранов различного назначения

**Примечание:** Двигатель ДК-309МА по своим техническим и эксплуатационным характеристикам аналогичен двигателю ДК-309АМ, а двигатель ДК-309МБ аналогичен двигателю ДК-309БМ, ТУ 18-88ИДНЮ.527.500.001ТУ. Двигатель ДК-213МД2 аналогичен двигателю ДК-213Д2 ТУ 16-515.218-77.

**Условия эксплуатации:**

Высота над уровнем моря — не более 1200м; Температура окружающего воздуха от минус 60°С до плюс 40°С; Относительная влажность окружающей среды при температуре 52°С — 100%; Окружающая среда — невзрывоопасная, не содержащая токопроводящей пыли в концентрациях, снижающих параметры двигателя. Содержание пыли в окружающем воздухе до 10 мг/ м3.

**ТЕХНИЧЕСКИЕ ДАННЫЕ ЭЛЕКТРОДВИГАТЕЛЕЙ В НОМИНАЛЬНОМ КРАТКОВРЕМЕННОМ S2-60 МИН РЕЖИМЕ РАБОТЫ ПО ГОСТ 183**

	ДК-309МА*	ДК-309МБ	ДК-213МД2У2
Мощность, кВт	53,0	55,0	110
Напряжение якоря, В	230	240	550
Ток якоря, А	263	260	220
Частота вращения, мин <sup>-1</sup>	1270/3350	1620/3350	1700/3900
КПД, %	87,6	87,5	90,9
Возбуждение	последовательное	независимое 145 В, 4,5 А	последовательное
Масса, кг	450 ± 10	450 ± 10	700 ± 35
Момент инерции, Нм	1,42	1,42	2,1

\* Двигатель может эксплуатироваться в режиме 43 кВт, 190 В, 260 А, 1060 мин<sup>-1</sup>.

Способ охлаждения IC01 по ГОСТ 20459.  
 Степень защиты электродвигателей ДК-309МА и ДК-309МБ — IP22;  
 электродвигателя ДК-213МД2 — IP20 по ГОСТ 1749 4.  
 Исполнение по способу монтажа IM1103 по ГОСТ 2479.

В части воздействия механических факторов условия эксплуатации должны соответствовать группе M28 ГОСТ 17516. 1 (вибрационные нагрузки 2g в диапазоне частот от 10 до 60 Гц). Габаритные и установочные размеры электродвигателей приведены на рис. 38 и 39.

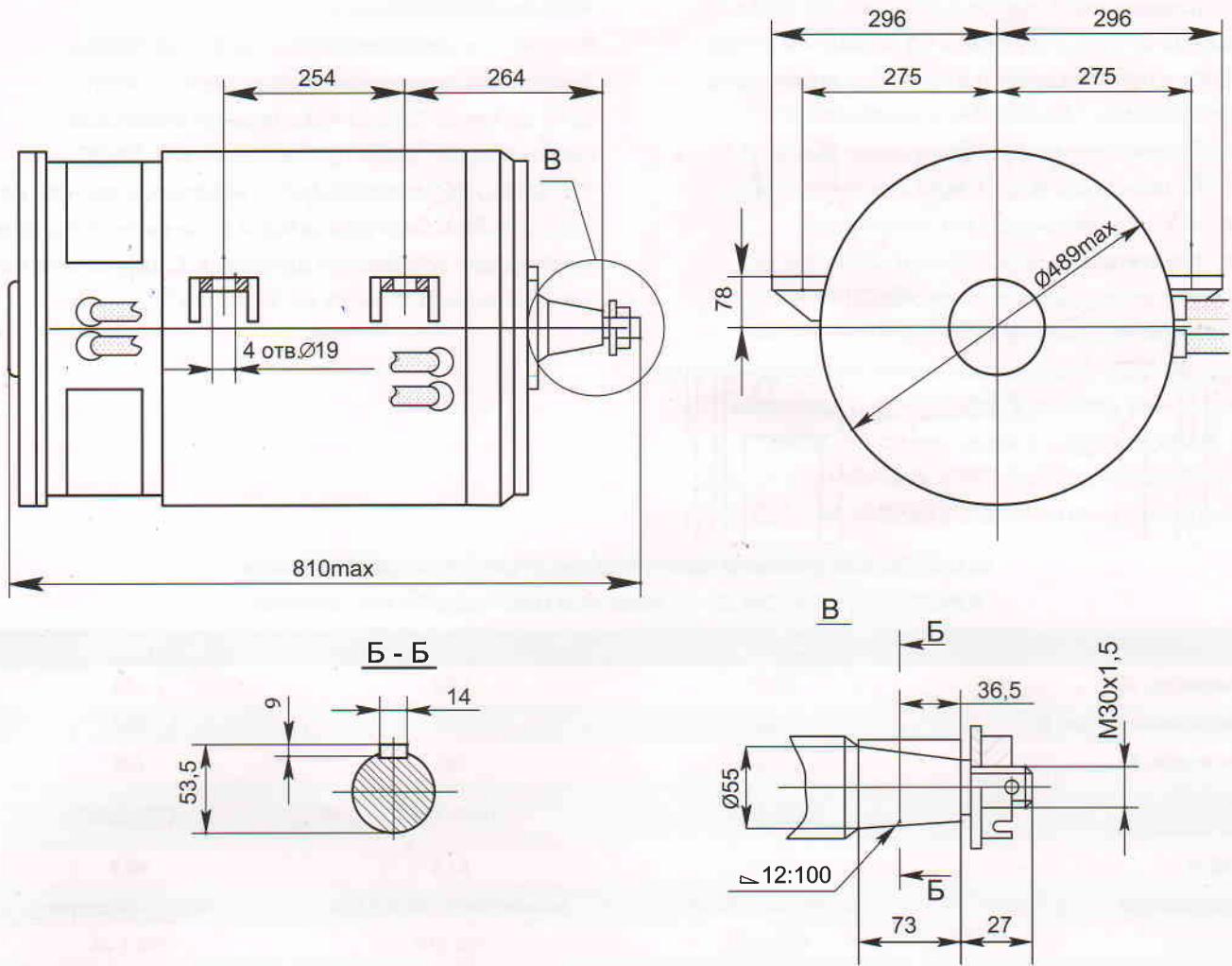


Рис. 38. Габаритные, установочные, присоединительные размеры электродвигателей ДК-309М

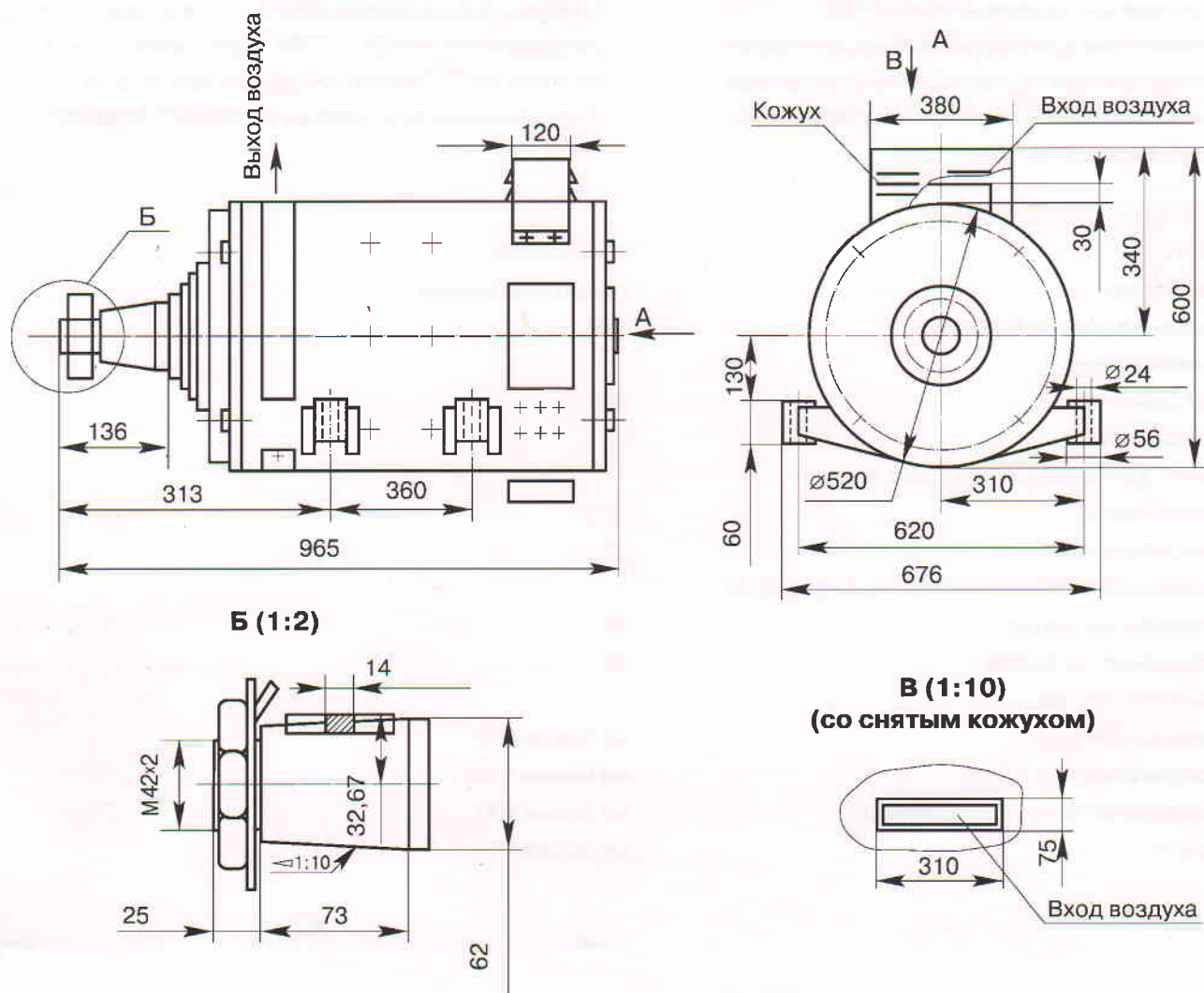


Рис. 39. Габаритно-установочные размеры электродвигателей ДК-213МД2