

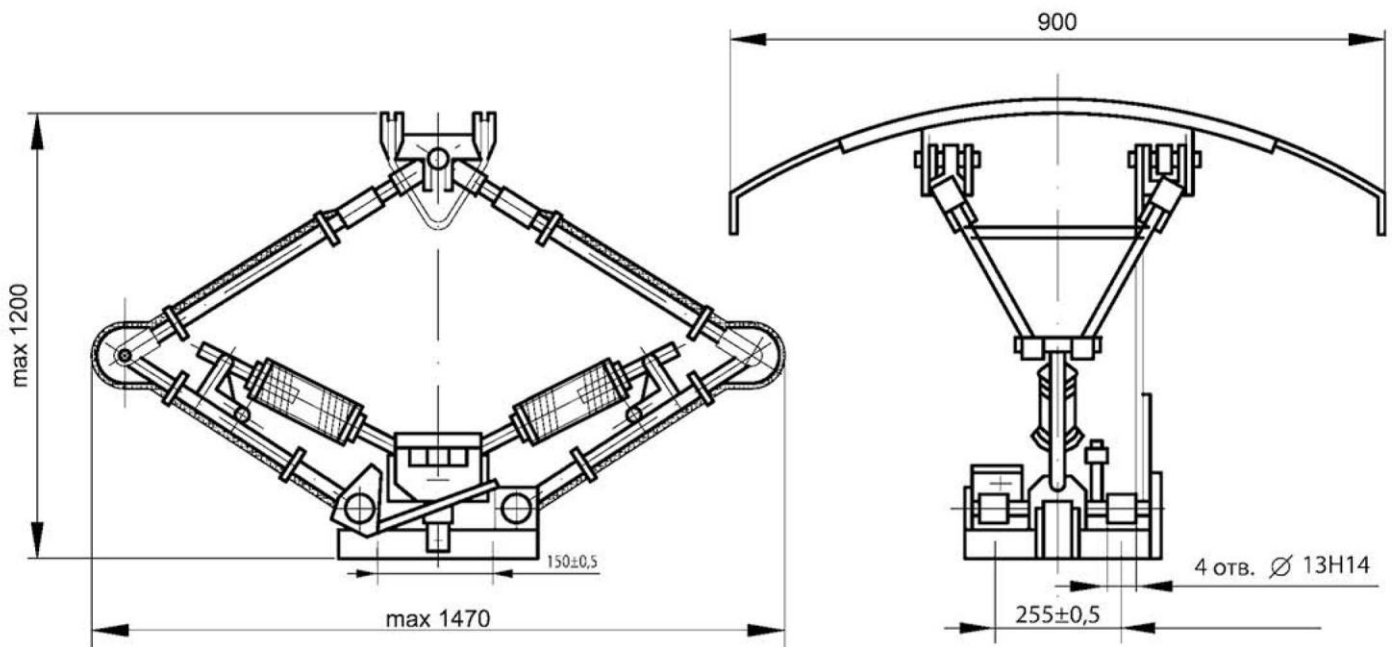
■ Токоприемники рудничные типа ТРН-М

Токоприемники рудничные типа ТРН-М предназначены для осуществления токосъема от контактной сети постоянного тока и подвода питания к электрооборудованию электровозов сцепным весом 7, 10, 14 и 28 тонн.

Климатическое исполнение У и Т, категория размещения 5 по ГОСТ 15150. Могут применяться в шахтах не опасных в отношении газа и пыли. Сертифицирован в системе УкрСЕПРО-МакНИИ.

Техническая характеристика:

Род тока	постоянный
Режим работы	продолжительный
Напряжение номинальное, В	250
Ток номинальный, А:	
при движении	400
при стоянке	20
Скорость движения электровоза, км/ч:	
номинальная	12,5
максимальная	25
Статическое нажатие на контактный провод, Н	
активное, не менее	45
пассивное, не более	80
Рабочая высота, мм:	
минимальная	не более 500
максимальная	не менее 1100
Высота в транспортном положении	не более 400
Масса, кг	не более 45



Степень защиты IP20 по ГОСТ 14254. Исполнение по взрывозащите — рудничное нормальное РН1. Габаритные и установочные размеры приведены на рис. 40.

Рис. 40. Габаритные и установочные размеры токоприемника рудничного типа ТРН-М