

■ Блоки резисторов БР-1М, БР-1М1, БР-1М2, БР-1М3, БР-1-1М

Блоки резисторов БР-1М, БР-1М1, БР-1М2, БР-1М3, БР-1-1М предназначены для реостатного пуска и электродинамического торможения тяговых электродвигателей рудничных контактных электровозов сцепным весом 3, 4, 7,10, 14 тонн.

Климатическое исполнение У и Т, категория размещения 5 по ГОСТ 15150. Могут применяться в шахтах не опасных в отношении газа и пыли. Сертифицированы в системе УкрСЕПРО-МакНИИ

Техническая характеристика:

| Наименование параметра | Тип исполнения | | | | |
|--|----------------|-------------|-------------|-------------|-----------|
| | БР-1М | БР-1М1 | БР-1М2 | БР-1М3 | БР-1-1М |
| Род тока | постоянный | | | | |
| Номинальное напряжение, В | 250 | | | | |
| Номинальная мощность, кВт | 14,5 | 16,8 | 11,1 | 5,5 | 6,5 |
| Величина ступеней сопротивления при температуре 200С, Ом | | | | | |
| Первой ступени P1-P2 | 0,472±0,047 | 0,378±0,038 | 0,322±0,032 | 0,609±0,069 | 0,80±0,08 |
| Второй ступени P2-P3 | 1,268±0,127 | 0,96±0,096 | 1,28±0,128 | - | 2,40±0,24 |
| Третьей ступени P3-P4 | 0,708±0,071 | 0,567±0,057 | - | - | 2,00±0,20 |
| Масса, кг, не более | 62,5 | 62,5 | 36,0 | 26,0 | 26,0 |

Степень защиты IP22 по ГОСТ 14254. Степень защиты от внешних воздействий обеспечивается конструкцией электровоза. Исполнение по взрывозащите — рудничное нормальное РН1. Габаритные и установочные размеры приведены на рис. 43.

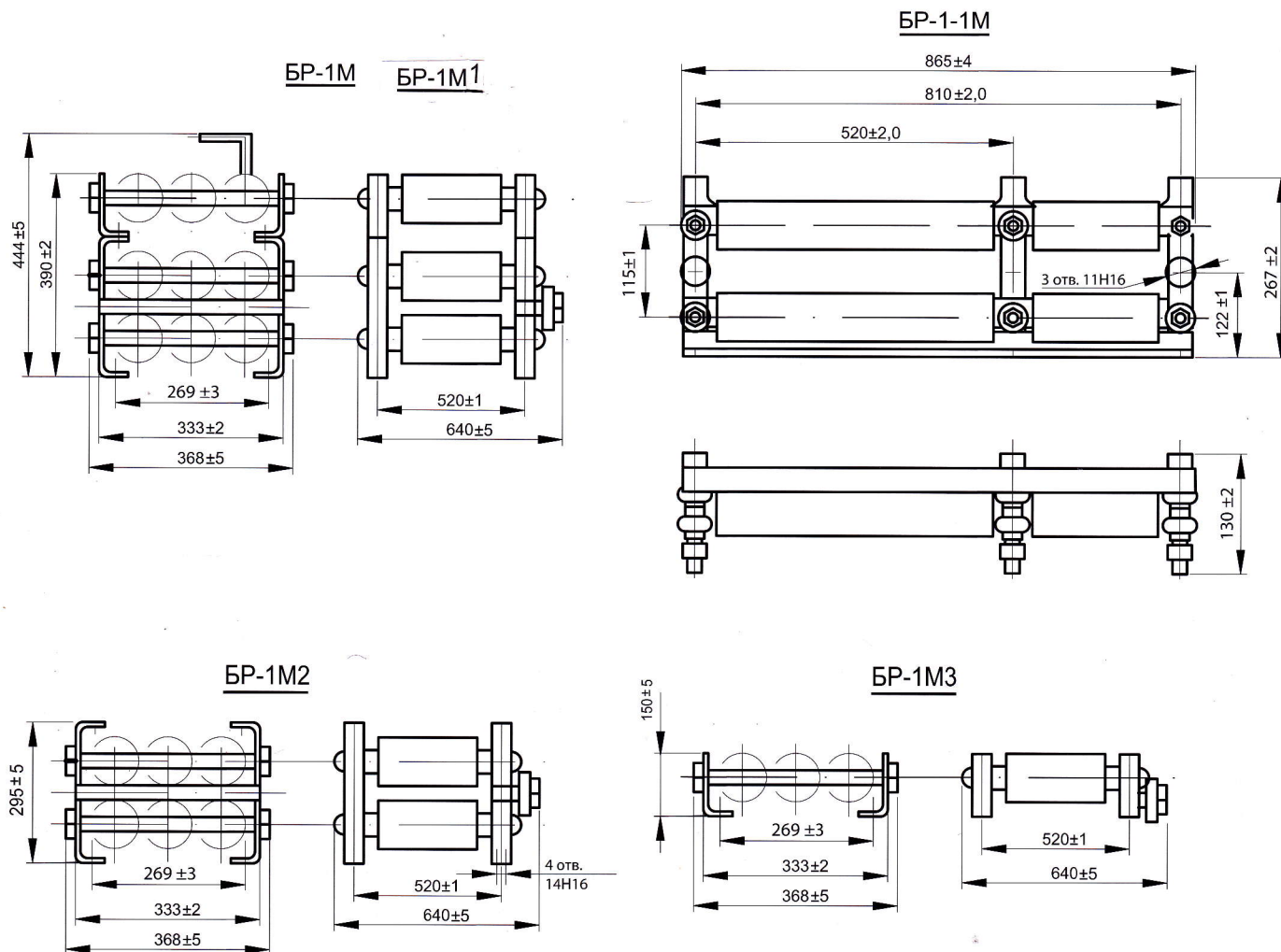


Рис. 43. Габариты и установочные размеры блока резисторов типа БР-1М, БР-1М1, БР-1М2, БР-1М3 и БР-1-1М