

■ Контроллер КРВ — 2М

Контроллер рудничный взрывобезопасный КРВ-2М предназначен для управления тяговыми электродвигателями аккумуляторных электровозов с секционированной батареей.

Климатическое исполнение V и Т, категория размещения 5 по ГОСТ 15150.

Сертифицирован в системе УкрСЕПРО-МакНИИ и органом сертификации России.

Техническая характеристика:

| | |
|--|-----------------|
| Род тока | постоянный |
| Режим работы | продолжительный |
| Напряжение номинальное силовых цепей, В | 300 |
| Ток номинальный кулачкового элемента, А | 150 |
| Ток номинальный цепей освещения, А | 4 |
| Количество контактов, шт | |
| коммутирующих | 7 |
| реверсивных | 8 |
| Нажатие контактов, кгс | |
| коммутирующих | 2,5-3,5 |
| реверсивных | 2,0-3,3 |
| Провал коммутирующих контактов, мм | 3,5-4,5 |
| Раствор коммутирующих контактов, мм | 9-13 |
| Номинальное напряжение блок контактов, В | не более 220 |
| Номинальный ток блок контактов, А | 4 |
| Количество блок контактов, шт | 1 |
| Масса, кг | не более 160 |

Степень защиты IP54 по ГОСТ 14254. Исполнение по взрывозащите — рудничное взрывобезопасное РВ ЗВ. Габаритные и установочные размеры приведены [на рис. 45](#).

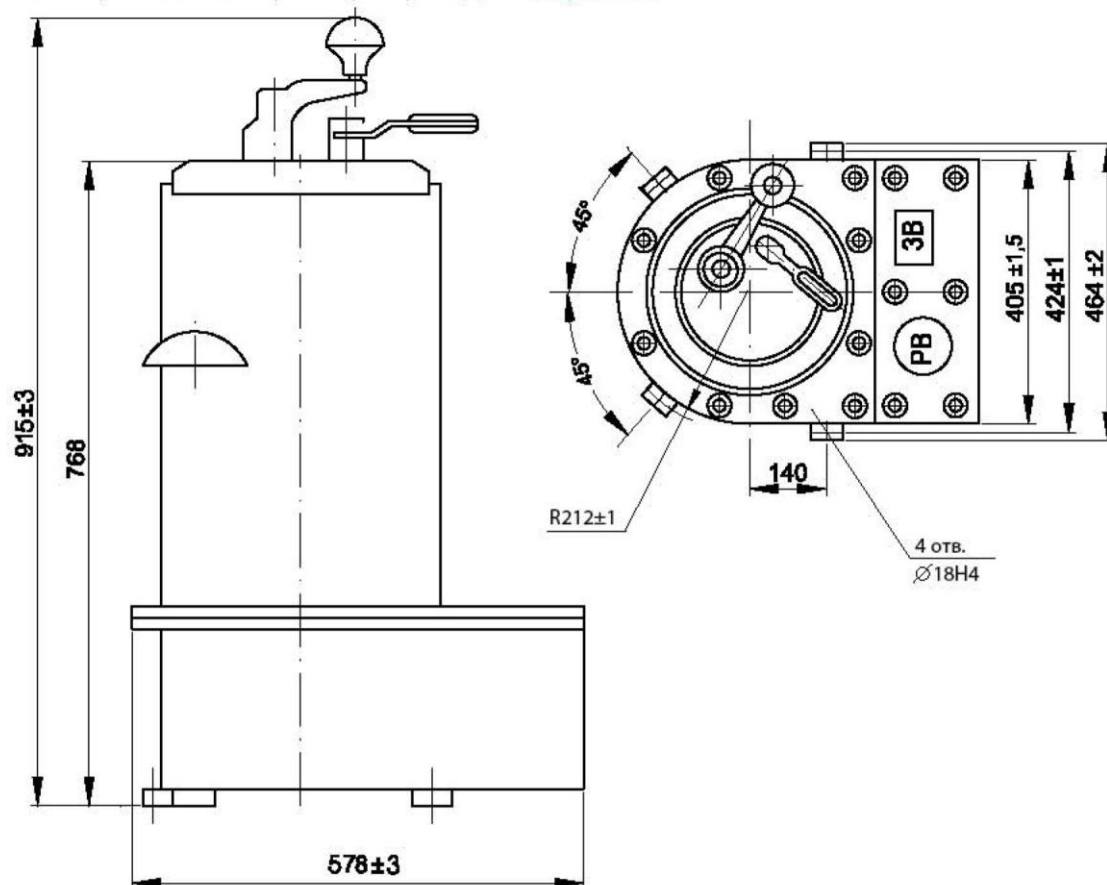


Рис. 45. Габаритные и установочные размеры контроллера КРВ-2М