

Электродвигатели постоянного тока серии 4ПНМ габаритов 200-315

Электродвигатели постоянного тока серии 4ПНМ, нога назначения, как комплектующие (металлообра- применяются в различных приводах для работы ботка, машиностроение, деревообрабатывающая электроприводов постоянного тока общепромышлен- промышленность, металлургия).

Структура условного обозначения:

4ПНМ	→	— обозначение серии машины;
X	→	— обозначение машины в зависимости от исполнения по степени защиты и способа охлаждения:
Н	→	— защищенное IP23 с самовентилиацией IC01;
М	→	— модификация
XXX	→	— высота оси вращения в мм;
X	→	— условная длина сердечника якоря: S — первая длина; M — вторая длина;
X	→	— Порядковый номер модификации
УХЛ4	→	— климатическое исполнение и категория размещения по ГОСТ 15150.

Основные параметры электродвигателей

Условия окружающей среды указаны в таблице 1.

Двигатели соответствуют требованиям ТУ У 27.1-00214868-299:2017

Таблица 1

Климатическое исполнение	Температура, °C		Относительная влажность, %	Высота над уровнем моря, м. не более
	Верхнее значение	Нижнее значение		
УХЛ4	+40	+1	80 при 25 °C	1000

Основные параметры двигателей приведены в таблице 2

Таблица 2

ТИП	Номин. мощность, кВт	Номн. напряжение, В	Номинальная частота вращения, об/мин.	Максимальная частота вращения, об/мин.	Номинальный ток, А	КПД, не менее, %
4ПНМ200М1	30,0	440	1600	3500	74,5	89,5
4ПНМ200S1	40,0	220	3000	3000	200	87,0
4ПНМ280S1	24,0	220	530	1250	122	84,0
4ПНМ280S1	34,0	220	600	1500	175	84,5
4ПНМ280М1	45,0	220	750	2000	230	87,6
4ПНМ315М1	45,0	440	600	1500	113	86,5
4ПНМ315М2	55,0	440	750	1800	140	87,0

Уровень вибрации и ударов по группе условий эксплуатации М8 ГОСТ 17516.1-90

Степень защиты IP23, IP22 по ДСТУ IEC 60034-5:2005, ГОСТ IEC 60034-5:2011

Форма исполнения IM1003, IM2001, IM2003, IM1103, ДСТУ IEC 60034-7:2005, ГОСТ 2479-79.

Свободный конец вала соответствует ГОСТ 12081-72.

Изоляция электродвигателей не менее класса «F» ГОСТ 8865-93.

Предельно допускаемые превышения температуры обмоток и коллектора по ДСТУ EN 60034-11:2016.

Основной режим работы электродвигателя –S1 ДСТУ EN 60034-1:2016.

Допускается эксплуатация двигателей в режимах S2 и S8.

Способ охлаждения электрических машин IC0A1 по ДСТУ IEC 60034-6:2005, ГОСТ IEC 60034-6-2012.

Габаритные, установочные размеры электродвигателей указаны на рисунках 1, 2, 3, 4, 5, 6.

Допуска на установочно-присоединительные размеры двигателей соответствуют ГОСТ 18709-73.

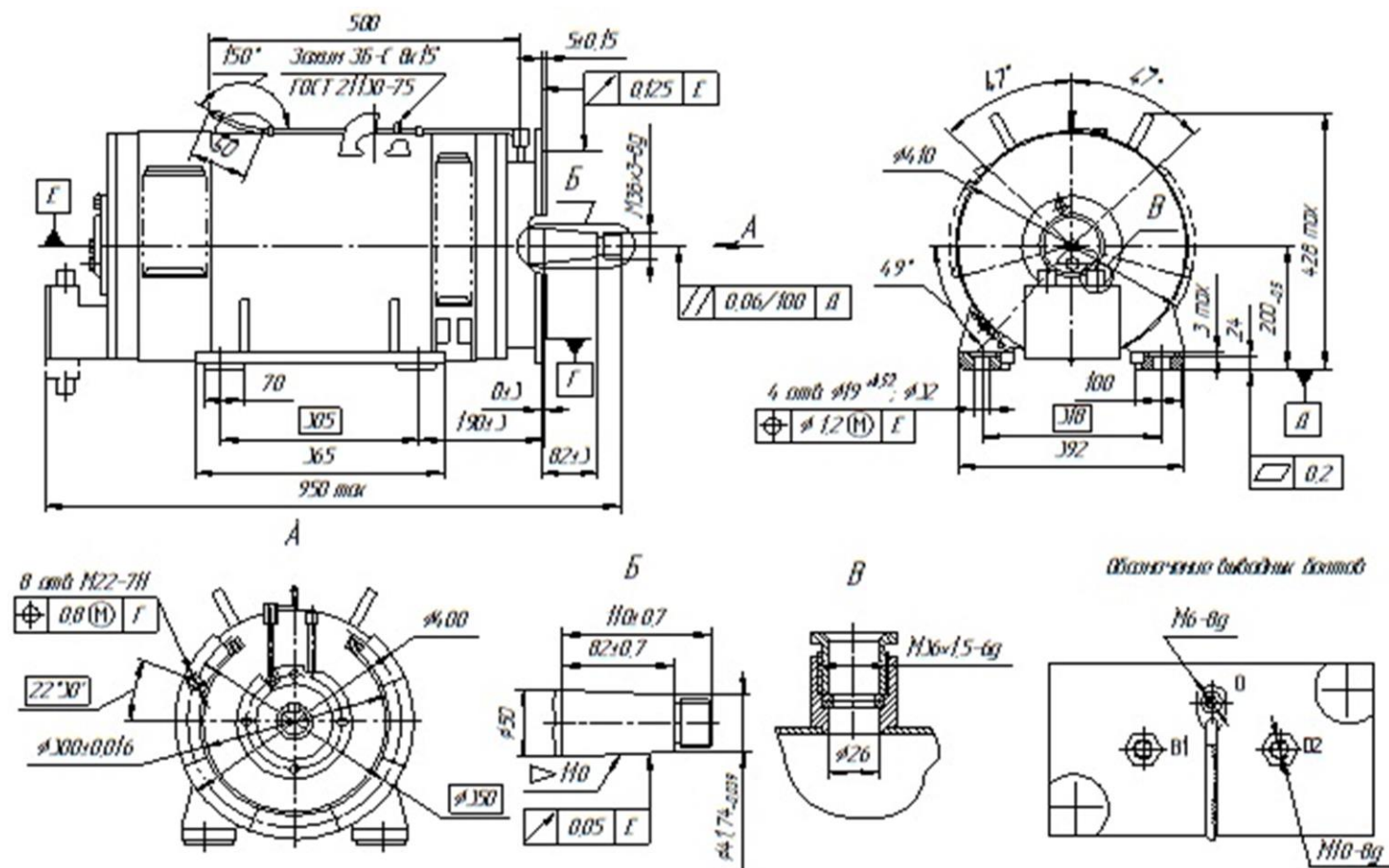


Рис. 1 Габаритные, установочные размеры двигателя 4ПНМ200S1

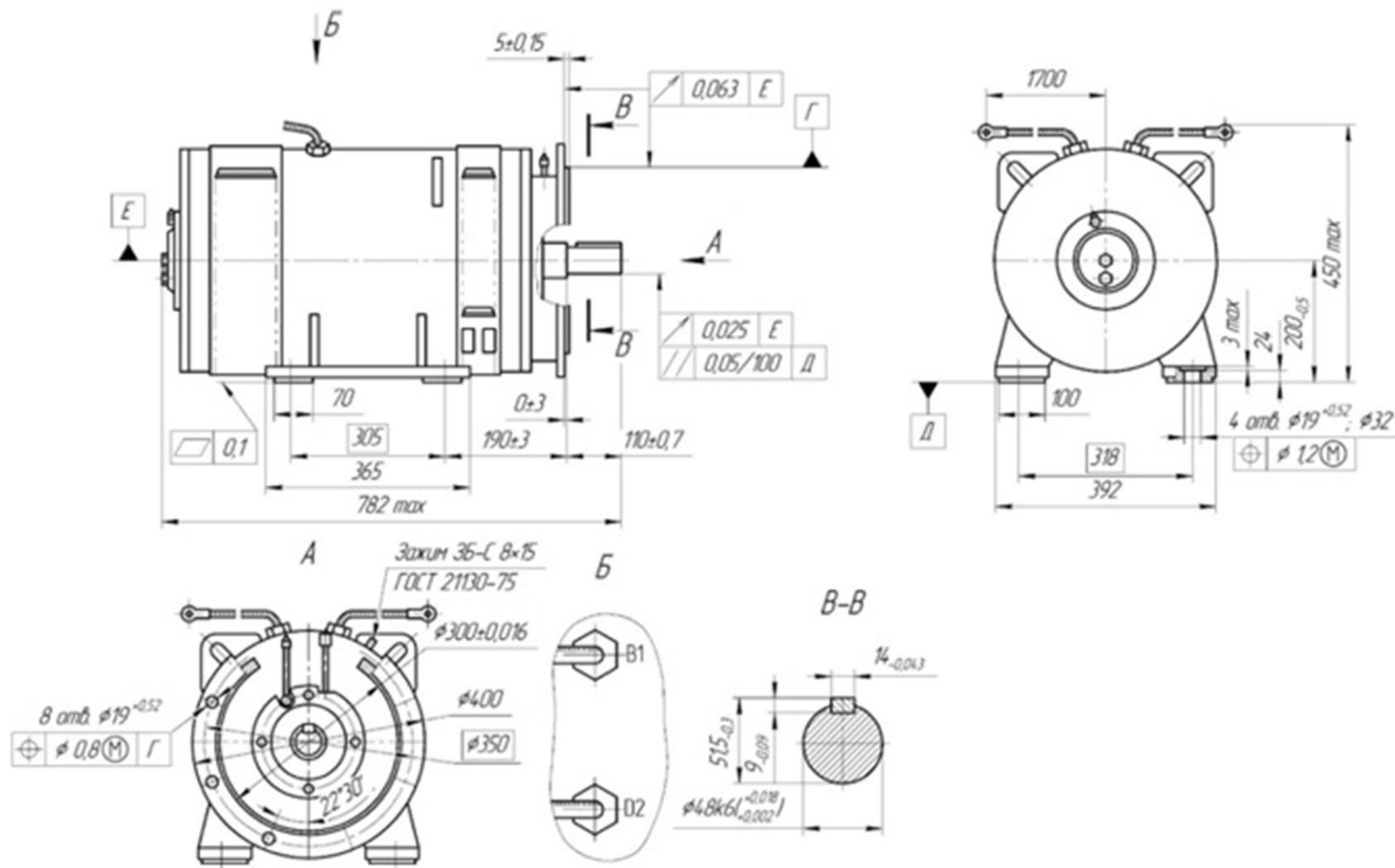


Рис. 2 Габаритные, установочные и присоединительные размеры двигателя 4ПНМ200М1

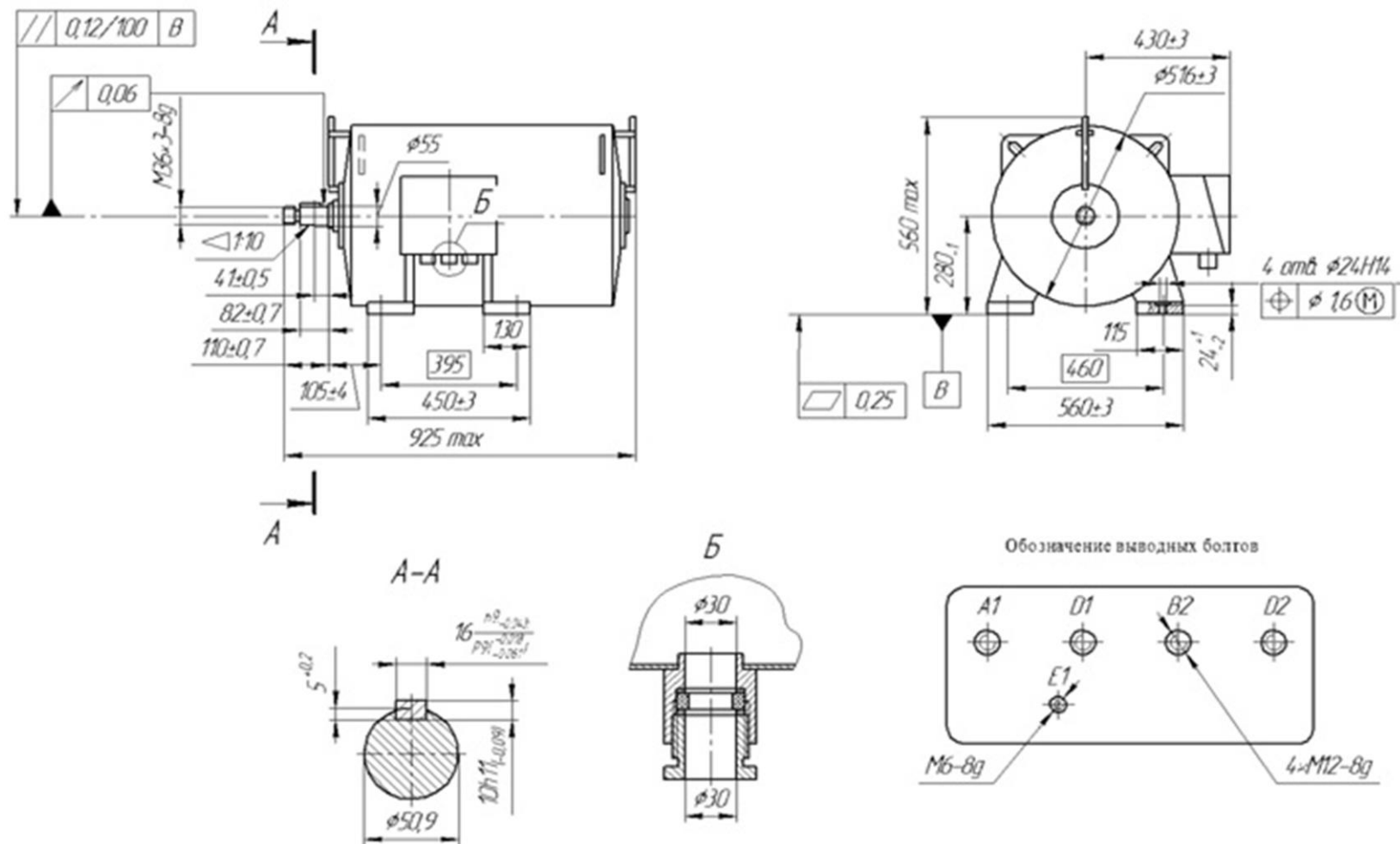


Рис. 3 Габаритные, установочные и присоединительные размеры двигателя 4ПНМ280S1

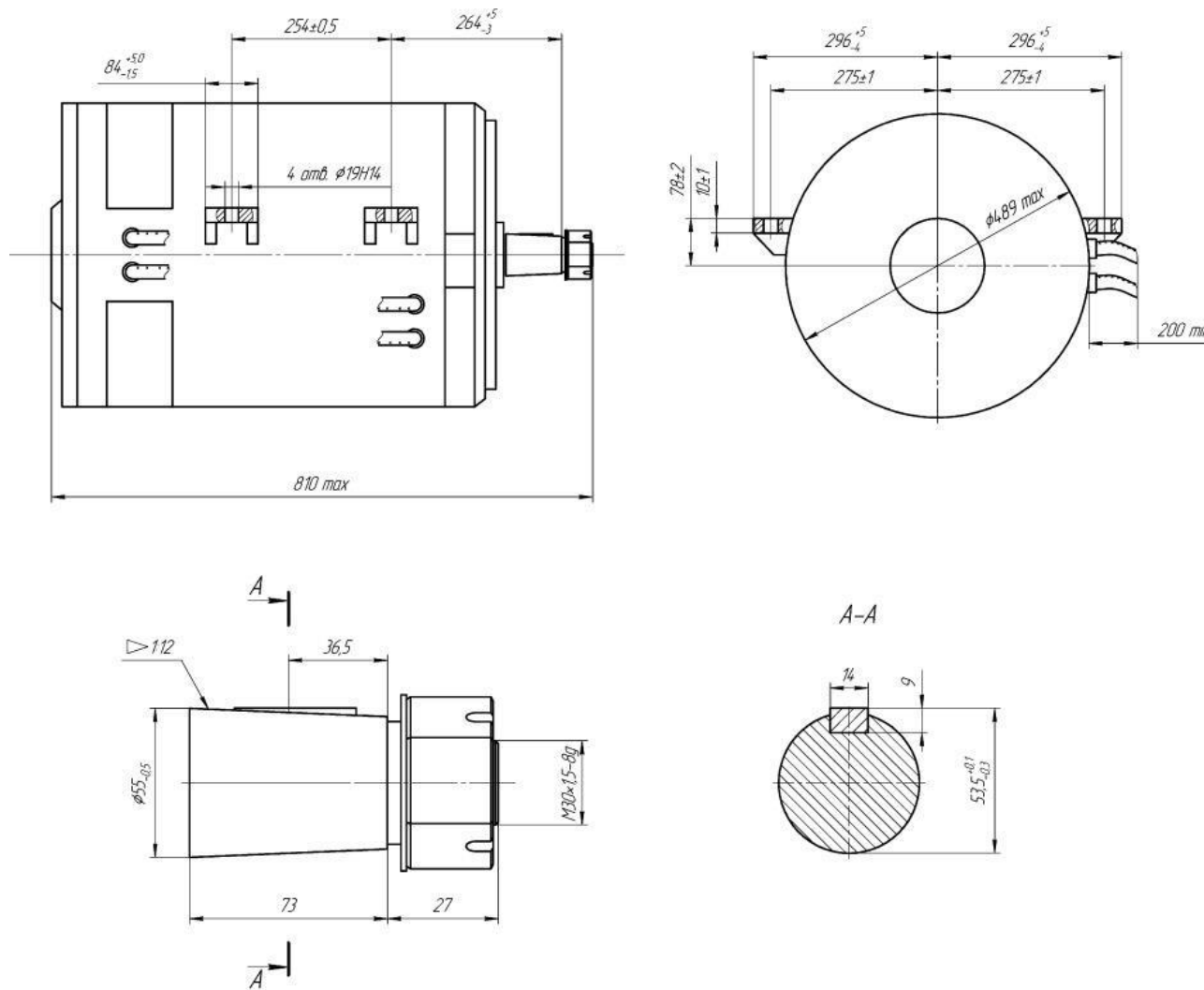


Рис. 4 Габаритные, установочные и присоединительные размеры двигателя 4ПНМ280М1

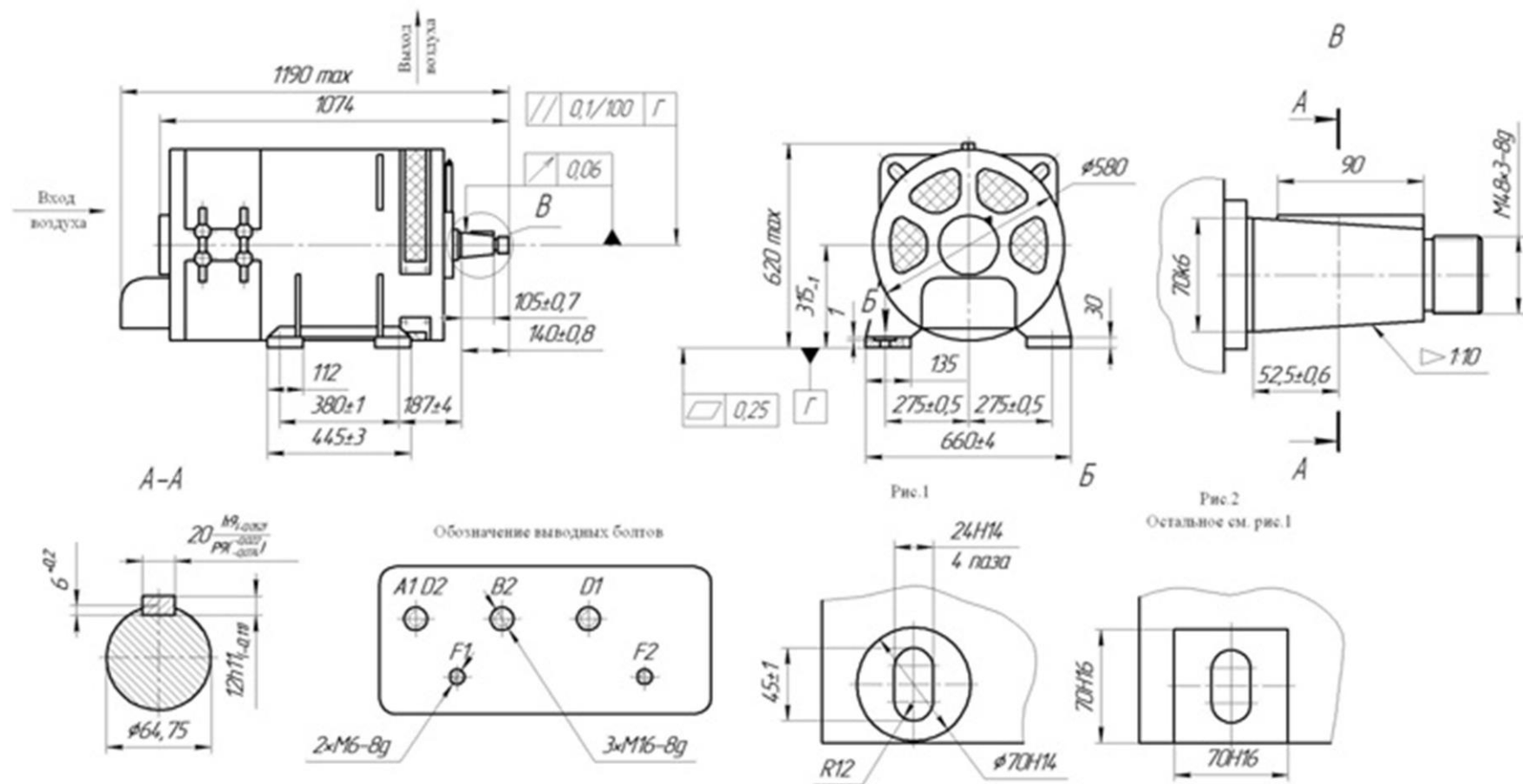


Рис. 5 Габаритные, установочные и присоединительные размеры двигателя 4ПНМ315М1

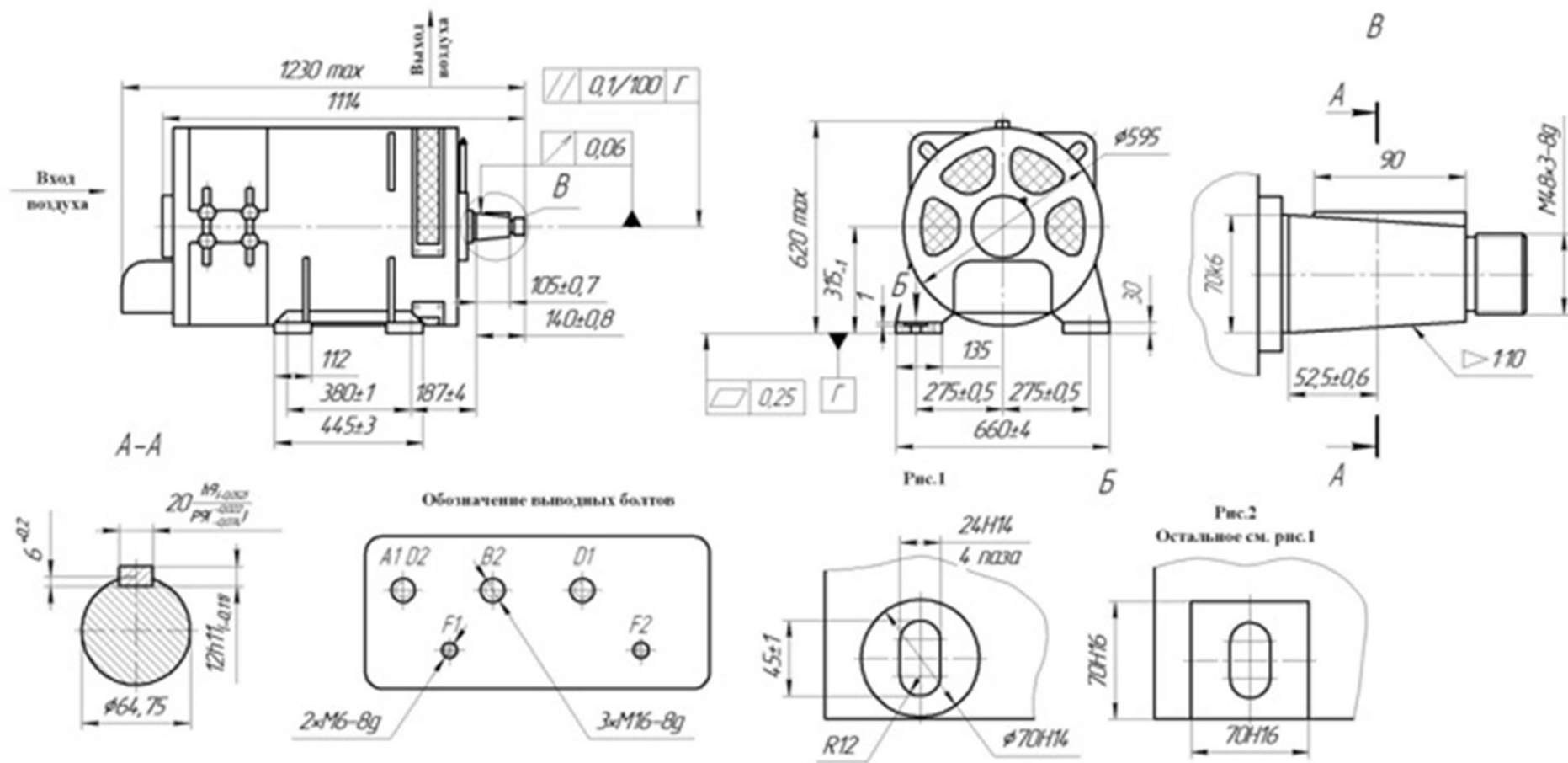


Рис.6 Габаритные, установочные и присоединительные размеры двигателя 4ПНМ315М2