

■ Электродвигатели постоянного тока серии 4ПНМ габаритов 200-315

Электродвигатели постоянного тока серии **4ПНМ габарита 200–315**, применяются в различных приводах постоянного тока общепромышленного назначения, как комплектующие (металлообработка, машиностроение,

деревообрабатывающая промышленность, металлургия, для насосов и вентиляторов). Двигатели соответствуют требованиям ТУ У 27.1-00214868-299:2017

Структура условного обозначения:

4ПНМ	→	— обозначение серии машины;
X	→	— обозначение машины в зависимости от исполнения по степени защиты и способа охлаждения
	H	— защищенное IP22, IP23 с самовентиляцией IC0A1;
M	→	— модификация;
XXX	→	— высота оси вращения в мм;
X	→	— условная длина сердечника якоря: S – первая длина; M – вторая длина;
X	→	— порядковый номер модификации;
УХЛ4	→	

Степень защиты IP22, IP23 по ДСТУ IEC 60034-5:2005, ГОСТ IEC 60034-5:2011

Форма исполнения IM 1003, IM 2001, IM 2003, IM 1103, ДСТУ IEC 60034-7:2005, ГОСТ 2479-79.

Свободный конец вала соответствует ГОСТ 12081-72. Изоляция электродвигателей не ниже класса «F» ГОСТ 8865-93.

Основной режим работы электродвигателя – S1 ДСТУ EN 60034-1:2016.

Допускается эксплуатация двигателей в режимах S2 и S8.

Способ охлаждения электрических машин IC0A1 по ДСТУ IEC 60034-6:2005, ГОСТ IEC 60034-6:2012.

Габаритные, установочные размеры электродвигателей указаны **на рисунках 13.1, 13.2, 13.3, 13.4, 13.5 и 13.6.**

Допуска на установочно-присоединительные размеры двигателей соответствуют ГОСТ 18709-73. Основные параметры двигателей приведены в **таблице 18**

Таблица 18

ОСНОВНЫЕ ПАРАМЕТРЫ ЭЛЕКТРОДВИГАТЕЛЕЙ 4ПНМ ГАБАРИТОВ 200-315

ТИП	Номин. мощность, кВт	Номин. напряжение, В	Номинальная частота вращения, об/мин.	Максимальная частота вращения, об/мин.	Номинальный ток, А	КПД, не менее, %
4ПНМ200M1	30.0	440	1600	3500	74,5	89,5
4ПНМ200S1	40.0	220	3000	3000	200	87,0
4ПНМ280M1	45.0	220	750	2000	230	87,6
4ПНМ280S1	24.0	220	530	1250	122	84,0
4ПНМ280S1	34.0	220	600	1500	175	84,5
4ПНМ315M1	45.0	440	600	1500	113	86,5
4ПНМ315M2	55.0	440	750	1800	140	87,0

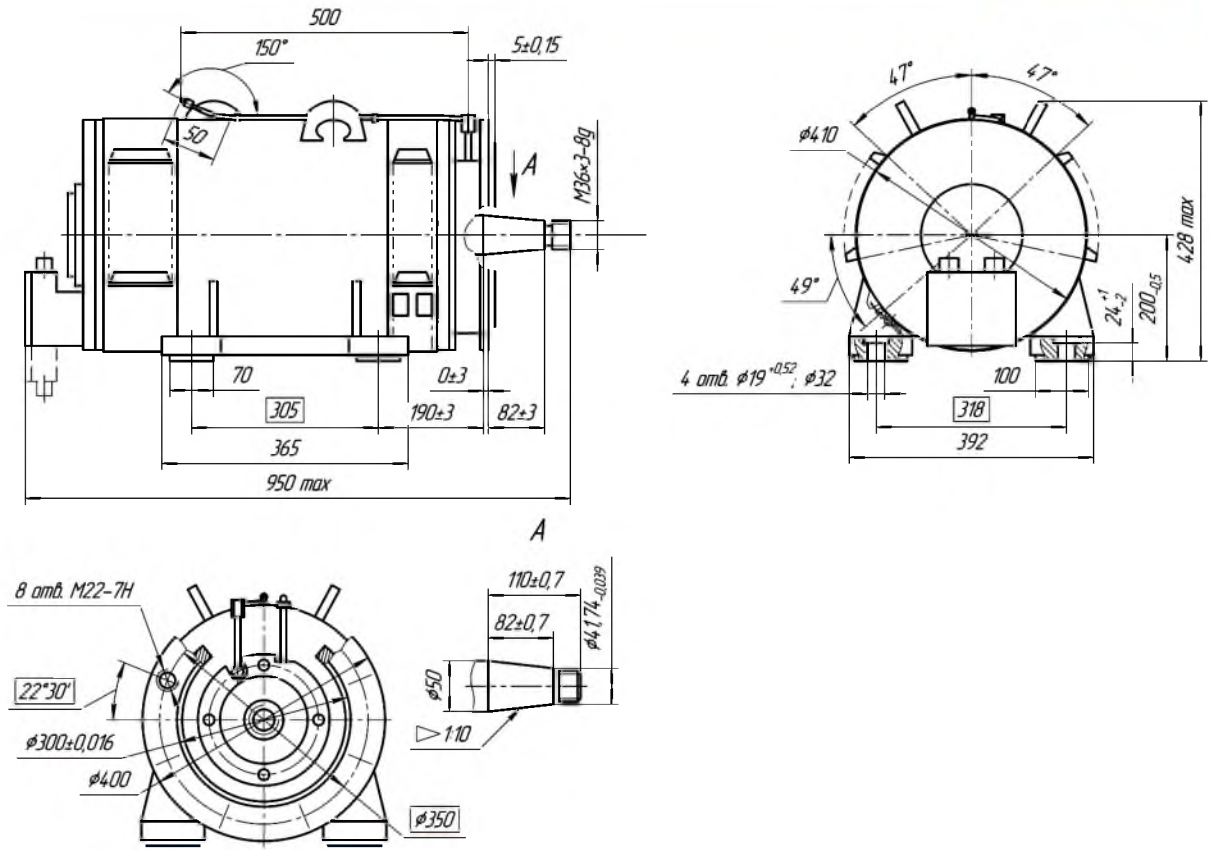


Рис. 13.1 Габаритные, установочные размеры двигателя 4ПНМ200S1
 Масса – 370 кг ±5%

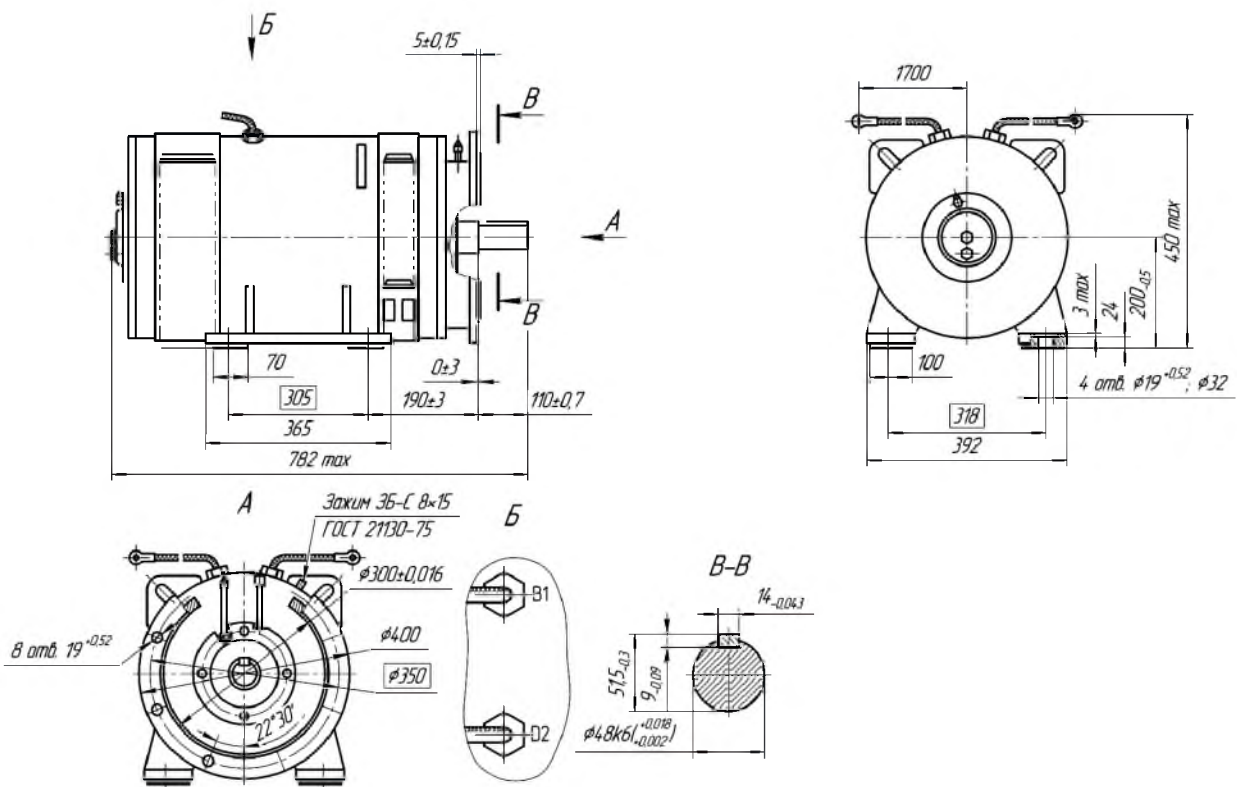


Рис.13.2 Габаритные, установочные и присоединительные размеры двигателя 4ПНМ200М1
 Масса – 310 кг ±5%

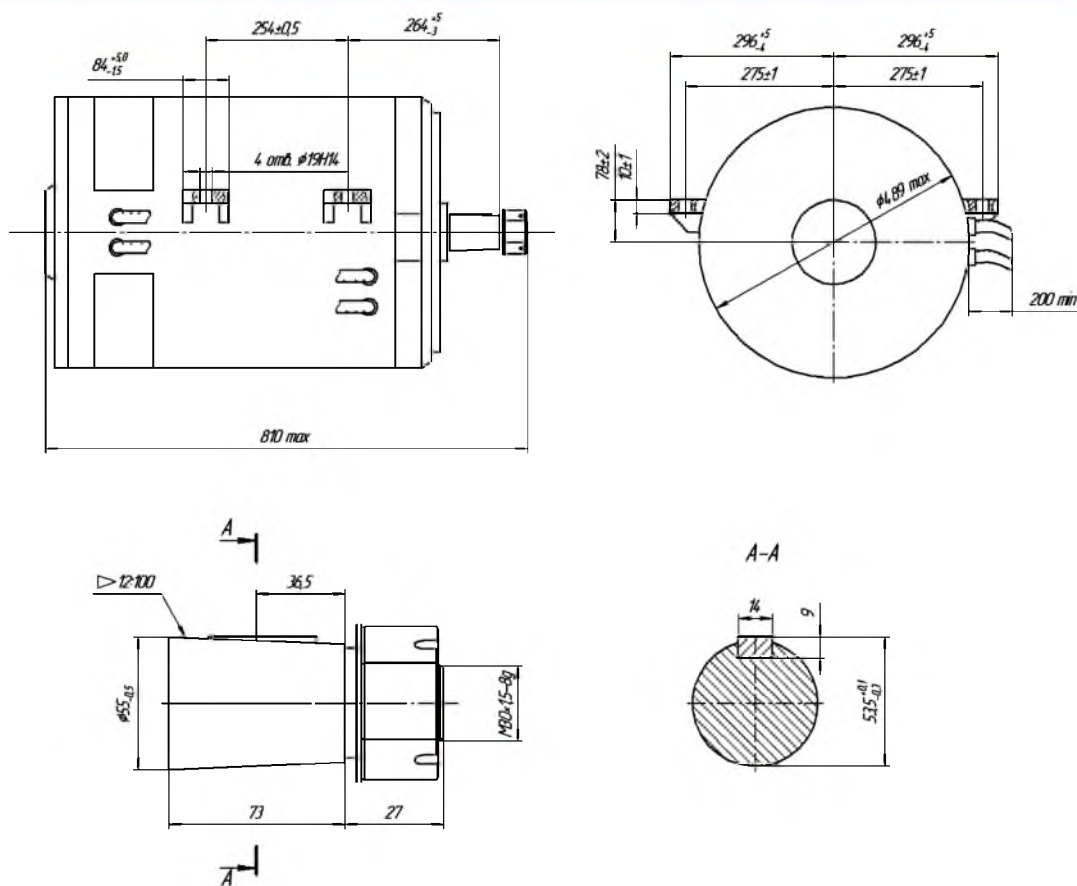


Рис. 13.3 Габаритные, установочные и присоединительные размеры двигателя 4ПММ280М1
 Масса – 450 кг ± 5 %

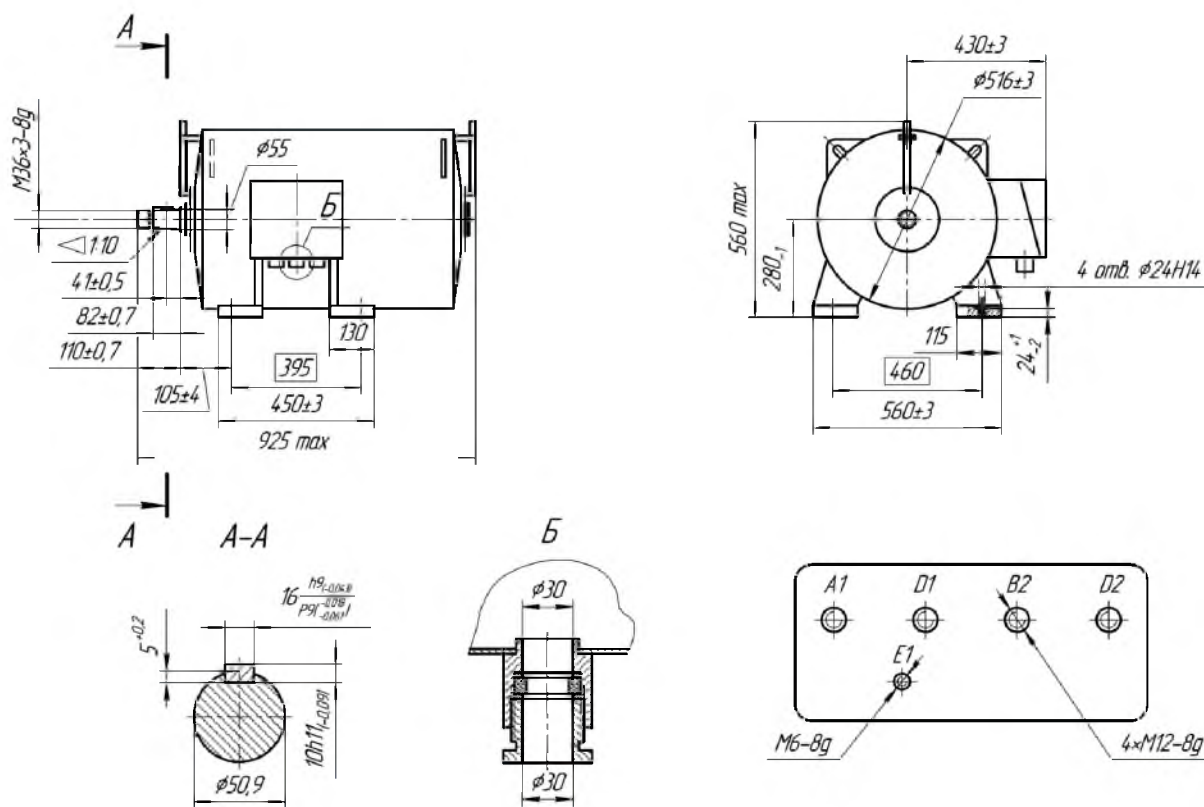


Рис. 13.4 Габаритные, установочные и присоединительные размеры двигателя 4ПММ280S1
 Масса – 550 кг ± 5 %

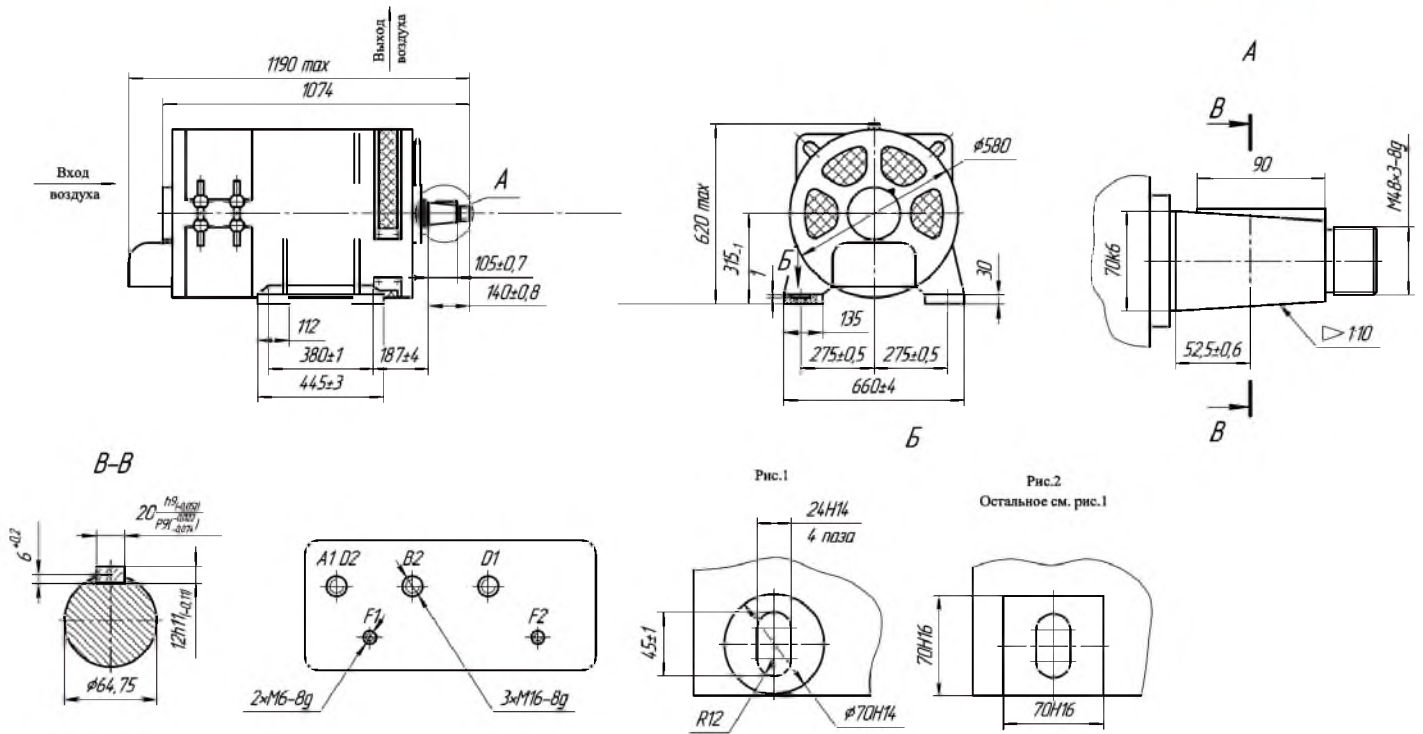


Рис. 13.5 Габаритные, установочные и присоединительные размеры двигателя 4ПНМ315М1
 Масса – 850 кг ±5%

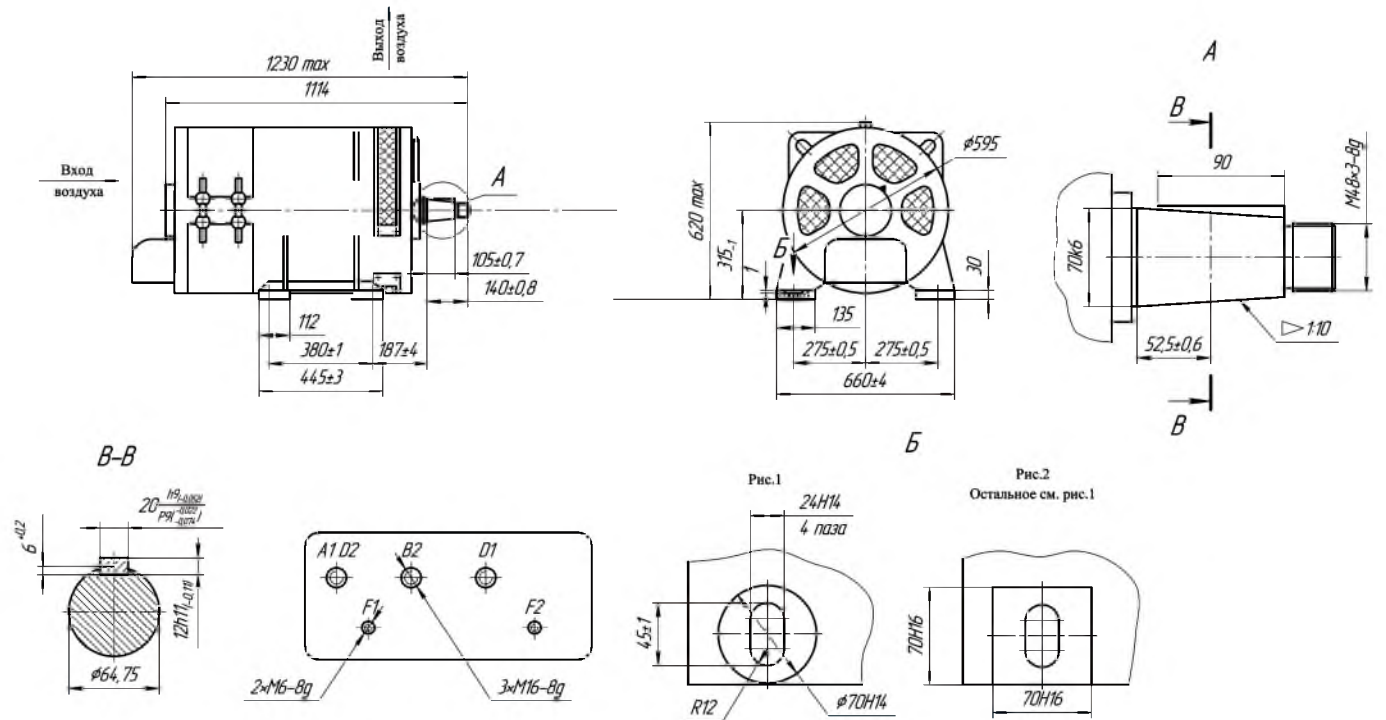


Рис.13.6 Габаритные, установочные и присоединительные размеры двигателя 4ПНМ315М2
 Масса – 890 кг ±5%