

■ Электродвигатели постоянного тока серии 6П габаритов 250-400

Электрические машины постоянного тока серии **6П** с высотой оси вращения **250-400 мм** предназначены для работы в различных областях народного хозяйства

(металлообработка, деревообрабатывающая металлургия и др.)

машиностроение, промышленность,

Структура условного обозначения:

6П	→	— обозначение серии машины;
XXX	→	— условный габарит;
X	→	— условная длина габарита (S – первая длина; M – вторая длина)
Г	→	— генератор (только для генераторов);
XXX	→	— вид климатического исполнения (УХЛ);
X	→	— категория размещения (4, 3, 2).

Основные параметры электродвигателей:

Основной режим работы S1. Степень защиты – IP23 ДСТУ IEC 60034-5. Способ охлаждения IСOА1 ДСТУ IEC 60034-6. Механические воздействия по группе М3 ГОСТ 17516.1. Класс изоляции электродвигателей Н. Конструктивные исполнения по способу монтажа по ГОСТ 2479: IM1001:

IM1002; IM2111; IM2101; IM2102 оговаривается при заказе электродвигателя. Габаритно-установочные размеры электродвигателей 6П250 – 6П400 представлены **на рисунках 15.1; 15.2; 15.3; 15.4; 15.5; 15.6; 15.7** и в **табл. 24 и 25.**

Таблица 24

ТЕХНИЧЕСКИЕ ДАННЫЕ ЭЛЕКТРОДВИГАТЕЛЕЙ СЕРИИ 6П

Тип	Мощность, кВт	Напряжение, В	Частота вращения, об/мин	Ток сети, А	КПД, %	Макс. частота вращения при ослаблении поля, об/мин
6П250S	11.0	110	1000	126.0	79.3	2000
6П250M	14.5	110	1000	166.0	79.0	2000
6П250S	11.0	220	1000	64.0	78.0	2000
6П250M	14.5	220	1000	82.5	80.0	2000
6П250S	20.0	110	1500	221.0	81.5	2250
6П250M	25.0	110	1500	271.0	84.0	2250
6П250S	20.0	220	1500	110.0	81.6	2250
6П250M	25.0	220	1500	134.0	84.5	2250
6П250M	18.0	220	1500	97.0	84.3	1850
6П280S	18.0	110	1000	202.0	81.0	2000
6П280S	18.0	220	1000	100.0	82.0	2000
6П280S	31.0	220	1500	166.0	85.0	2250
6П280S	24.0	220	1500	133.0	84.0	1800
6П280M	19.0	220	750	107.0	80.7	1000
6П280M	24.0	110	1000	260.0	84.0	2000
6П280M	24.0	220	1000	130.0	84.0	2000



Продолжение таблицы 24

Тип	Мощность, кВт	Напряжение, В	Частота вращения, об/мин	Ток сети, А	КПД, %	Макс. частота вращения при ослаблении поля, об/мин
6П280М	40,0	220	1500	212,0	86,0	2250
6П280М	32,0	220	1500	173,0	84,0	2000
6П280М	60,0	220	3000	321,0	86,5	3600
6П280М	19,6	220	1000	110,0	81,0	1250
6П280М	29,0	220	1500	159,0	83,0	1800
6П280М	45,0	220	3000	238,0	86,0	3600
6П315S	31,0	110	1000	344,0	82,0	1500
6П315S	31,0	220	1000	170,0	83,0	2000
6П315S	56,0	220	1500	300,0	85,0	2000
6П315М	40,0	220	1000	214,0	85,0	1500
6П315М	77,0	220	1500	402,0	87,0	1800
6П315М	32,0	220	1500	172,0	84,0	2000
6П315S	31,0	110	1000	344,0	82,0	1500
6П315S	31,0	220	1000	170,0	83,0	2000
6П315S	56,0	220	1500	300,0	85,0	2000
6П315М	40,0	220	1000	214,0	85,0	1500
6П315М	77,0	220	1500	402,0	87,0	1800
6П315М	32,0	220	1500	172,0	84,0	2000
6П355S	94,0	220	1500	491,0	87,0	1800
6П355S	54,0	220	1000	285,0	86,0	1500
6П355S	63,0	220	1500	320,0	89,5	1800
6П355М	72,0	220	1000	380,0	86,0	1500
6П355М	115,0	220	1500	597,0	87,5	1800
6П355М	121,0	220	1500	625,0	88,0	1800
6П355М	135,0	220	1500	695,0	88,2	1800
6П400S	94,0	220	1000	491,0	87,0	1500
6П400S	153,0	220	1500	790,0	87,0	1800
6П400М	112,0	220	1000	580,0	88,0	1500
6П400М	189,0	220	1500	965,0	88,0	1800
6П400М	150,0	220	1800	775,0	88,0	2000

ТЕХНИЧЕСКИЕ ДАННЫЕ ГЕНЕРАТОРОВ СЕРИИ 6П

Тип	Мощность, кВт	Напряжение, В	Частота вращения, об/мин	Ток сети, А	КПД, %
6П250СГ	16.5	115	1450	143.5	81.5
6П250МГ	22.0	115	1450	191	82
6П250СГ	16.5	230	1450	71.5	81.5
6П250МГ	22.0	230	1450	95.6	82.5
6П250МГ	24.5	115	1500	213	82.5
6П250МГ	25.0	230	1500	108	83
6П280СГ	23.0	220	1450	72	84
6П280СГ	28.0	115	1450	244	82
6П280СГ	28.0	230	1450	122	82
6П280СГ	50.0	230	2850	217	86
6П280МГ	38.0	115	1450	330	84
6П280МГ	38.0	230	1450	165	84
6П280МГ	63.0	230	2850	274	87
6П280МГ	30.0	320	1450	94	84
6П315СГ	51.0	115	1450	444	84
6П315СГ	54.0	230	1450	235	85
6П315СГ	33.5	220	1450	152	84
6П315МГ	77.0	230	1450	335	87
6П315МГ	47.0	220	1450	214	86
6П355СГ	90.0	230	1450	391	88
6П355МГ	108.0	230	1450	470	88
6П355МГ	60.0	220	1450	273	86
6П355МГ	70.0	220	1450	318	87
6П400СГ	148.0	230	1450	644	88
6П400СГ	99.0	220	1450	450	88
6П400МГ	180.0	230	1450	783	88
6П400МГ	121.0	220	1450	550	89

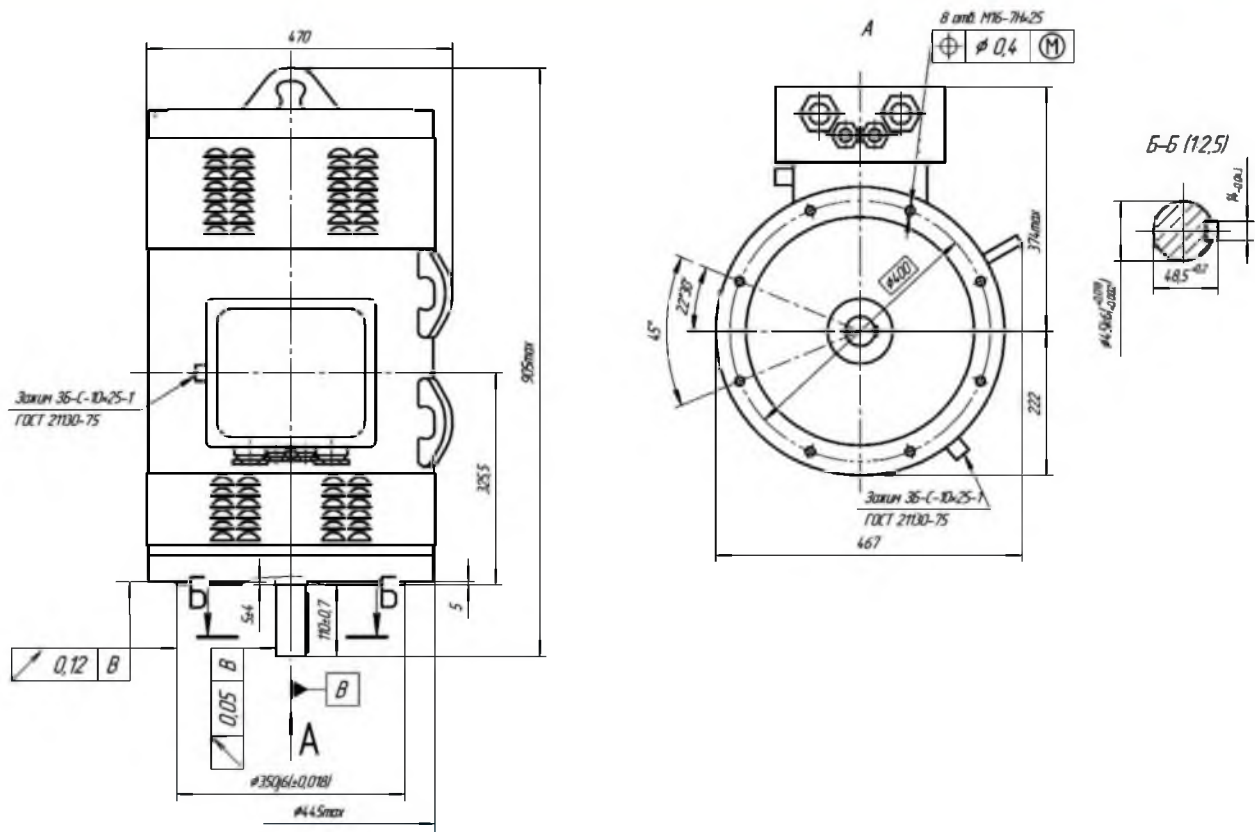


Рис. 15.1 Габаритно-установочные размеры электродвигателей 6П250М (IM3611)

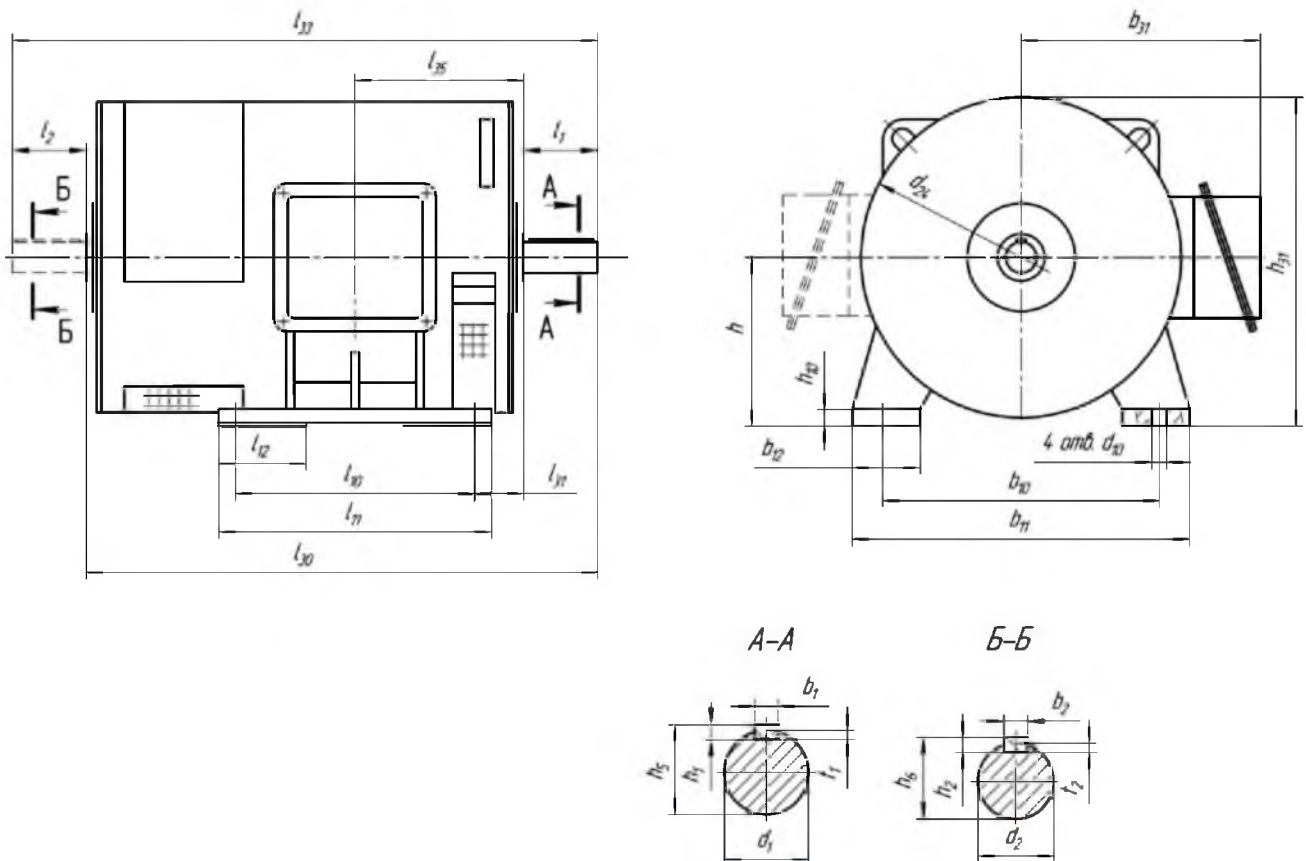


Рис. 15.2 Габаритно-установочные размеры электродвигателей 6П250М, 6П280 (IM1001; IM1002)

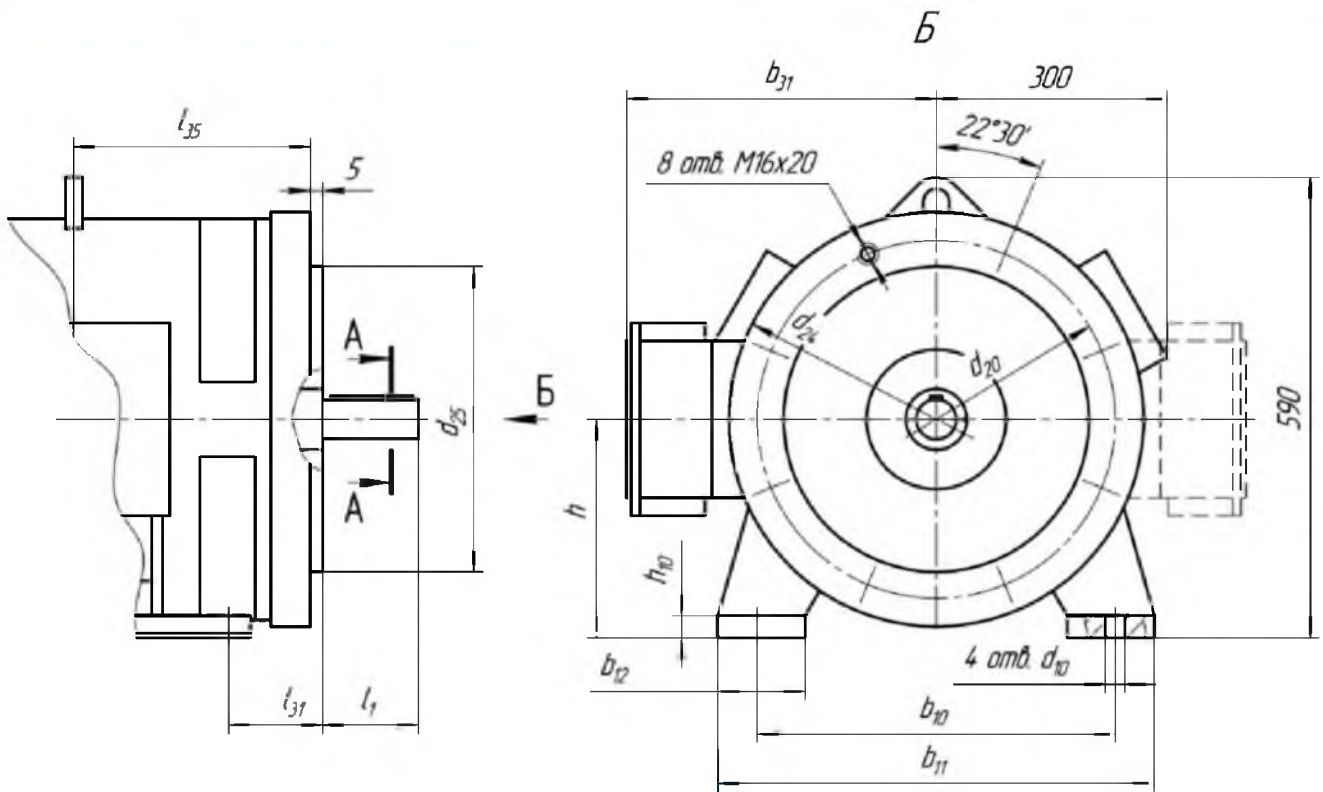


Рис. 15.3 Габаритно-установочные размеры электродвигателей 6П250М, 6П280 (IM2101; IM2102)

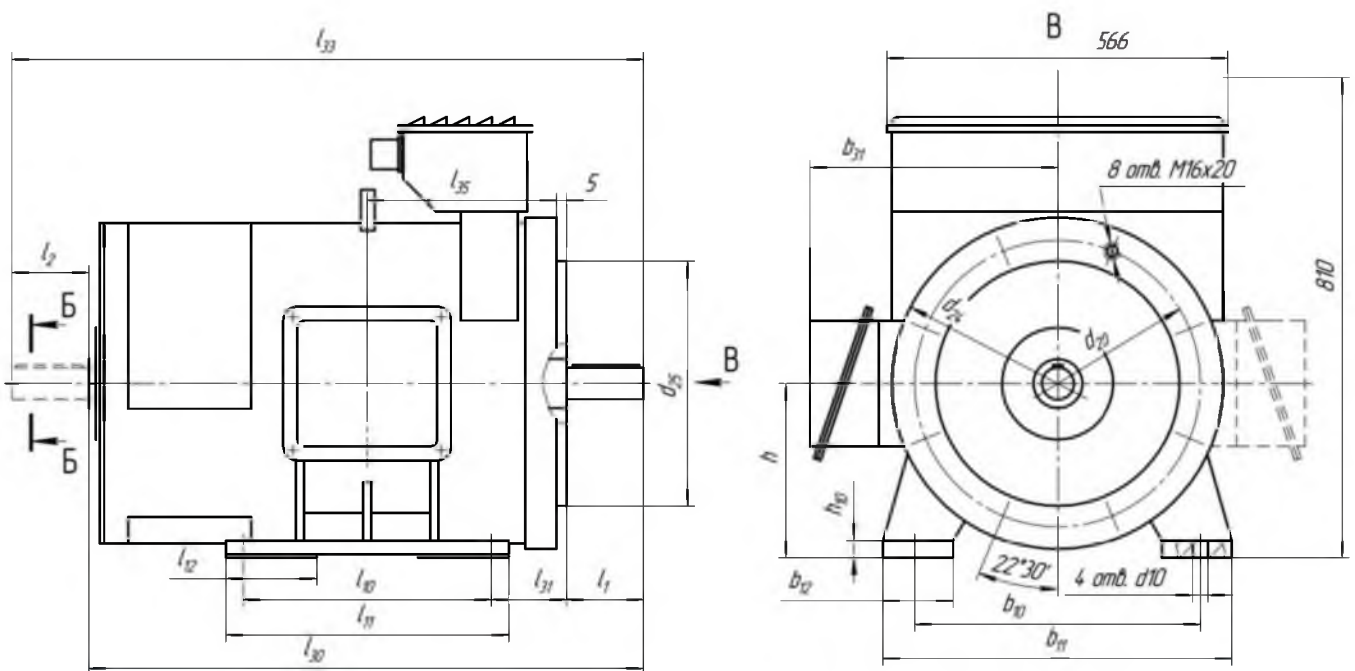


Рис. 15.4 Габаритно-установочные размеры электродвигателей 6П280 со стабилизирующим устройством (IM2101; IM2102)

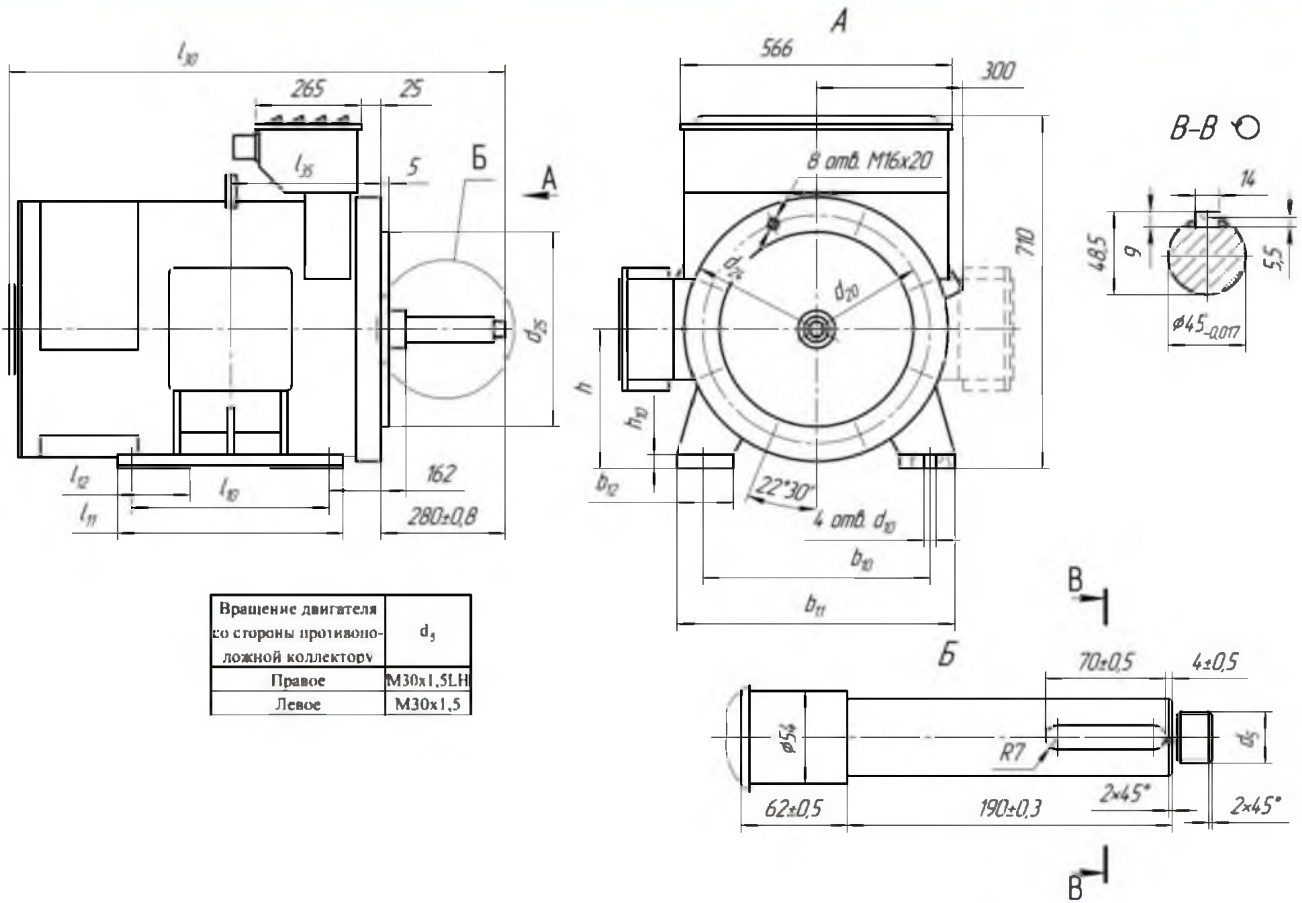


Рис. 15.5 Габаритно-установочные размеры электродвигателей 6П280 (IM2111) со стабилизирующим устройством и удлиненным концом вала

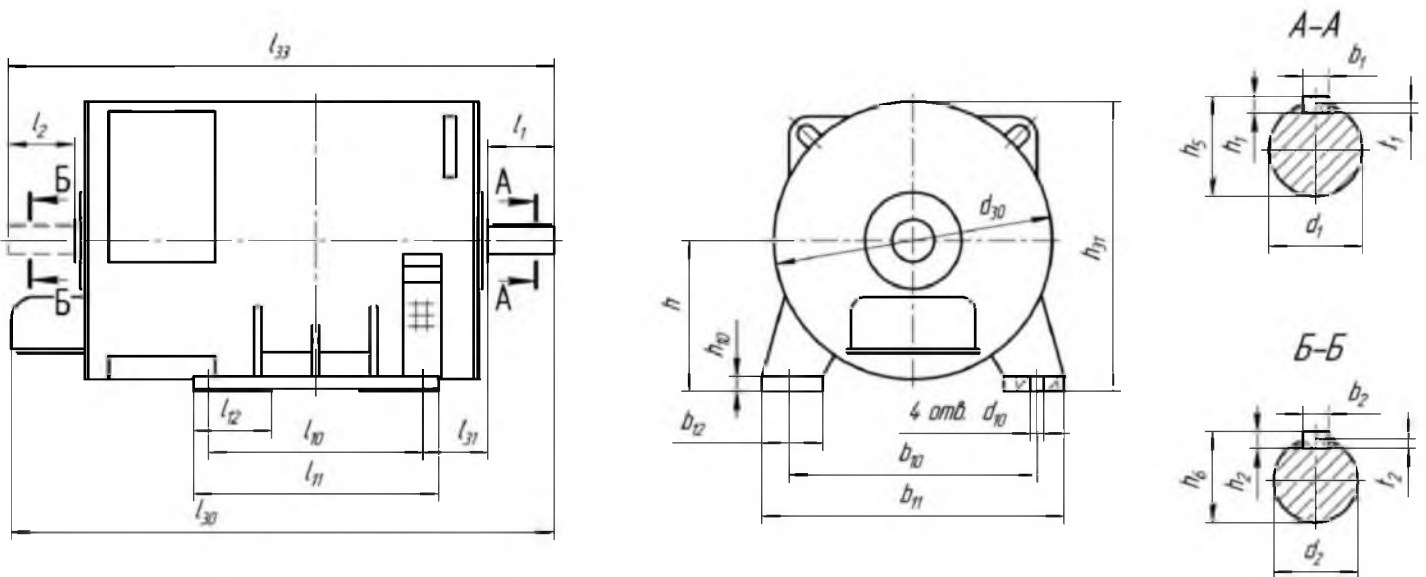


Рис.15.6 Габаритно-установочные размеры электродвигателей 6П315; 6П355; 6П400 (IM1001; IM1002)

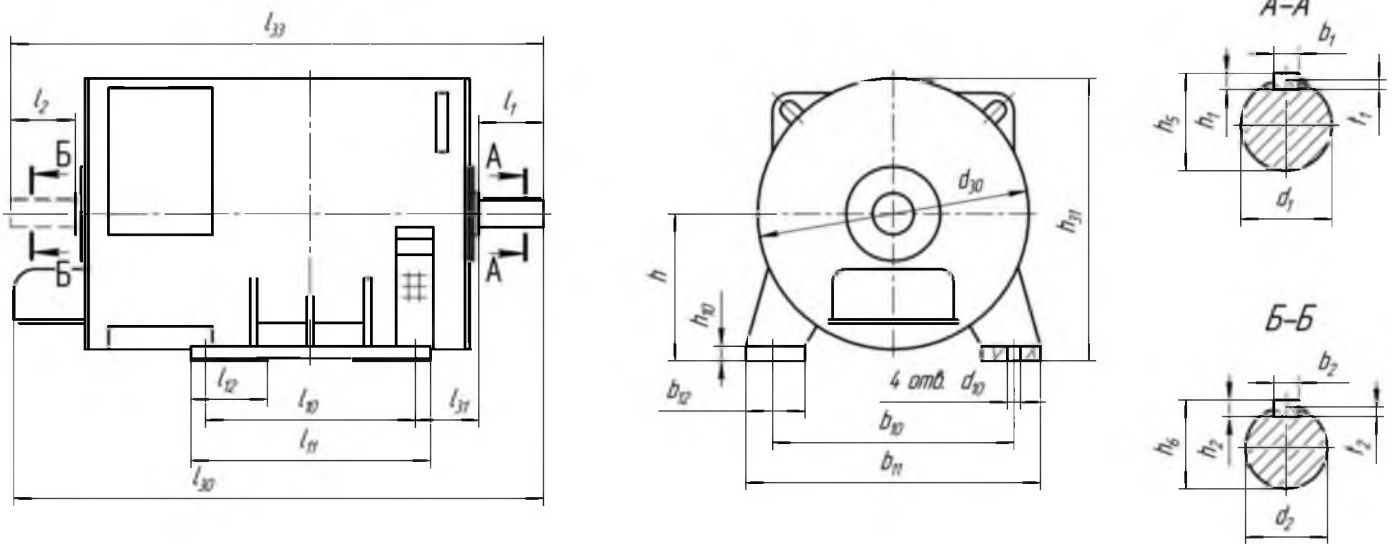


Рис.15.7 Габаритно-установочные размеры электродвигателей 6П315; 6П355; 6П400 (IM2101; IM2102)

Габаритно-установочные размеры электрических машин 6П250 – 6П400

Таблица 25а к рис. 15.1–15.7

Тип	Размер в мм																
	b1	b2	b10	b11	b12	b31	d1	d2	d10	d20	d24	d25	h	h1	h2	h5	h6
6П250S	14	12	410	500	100	385	45	40	22	400	460	350	250	9	8	48,5	43,3
6П250M	14	12	410	500	100	385	45	40	22	400	460	350	250	9	8	48,5	43,3
6П280S	14	14	460	560	115	415	50	45	23	450	530	400	280	9	9	53,5	48,5
6П280M	14	14	460	560	115	415	50	45	23	450	530	400	280	9	9	53,5	48,5
6П315S	18	16	550	660	135	-	65	55	23	550	605	500	315	11	10	69	59
6П315M	18	16	550	660	135	-	65	65	23	550	605	500	315	11	10	69	59
6П355S	20	18	600	730	150	-	75	60	27	600	665	550	355	12	11	79,5	64
6П355M	20	18	600	730	150	-	75	60	27	600	665	550	355	12	11	79,5	64
6П400S	25	20	650	800	170	-	90	75	34	660	740	610	400	14	12	95	79,5
6П400M	25	20	650	800	170	-	90	75	34	660	740	610	400	14	12	95	79,5

Продолжение таблицы 25а к рис. 15.1–15.7

Тип	Размеры в мм.													Масса, кг	GD ² кг·м ²
	h10	h31	l1	l2	l10	l11	l12	l30	l31	l33	l35	l1	l2		
6П250S	25	480	110	110	355	365	120	835	147	945	385	5,5	5,0	310	1,4
6П250M	25	480	110	110	355	405	120	875	147	985	385	5,5	12	330	1,6
6П280S	35	810	110	110	355	410	130	855	105	975	282,5	5,5	12	530	0,675
6П280M	35	810	110	110	395	450	130	895	105	1015	302,5	5,5	22	590	0,775
6П315S	40	620	140	110	400	455	145	1135	149	1142	343	6,0	49	880	1,475
6П315M	40	620	140	110	455	510	145	1190	149	1197	370	6,0	65,5	580	1,75
6П355S	35	690	140	140	460	520	170	1260	171	1297	395	7,0	86,0	1200	2,575
6П355M	35	690	140	140	510	570	170	1310	171	1347	420	7,0	84,0	1315	3,0
6П400S	40	770	170	140	535	600	200	1382	164	1442	427	7,5	75,5	1520	5,1
6П400M	40	770	170	140	585	650	200	1432	164	1492	452	7,5	73,5	1660	7,0