



■ Электродвигатели постоянного тока типов П2КМ, 2П2КМ

Электродвигатели постоянного тока сметанного или последовательного возбуждения типов **П2КМ** и **2П2КМ** предназначены для привода компрессора

тепловоза. Имеют декларацию о соответствии ТР ТС 001/2011.

ТЕХНИЧЕСКИЕ ДАННЫЕ ЭЛЕКТРОДВИГАТЕЛЕЙ В НОМИНАЛЬНОМ РЕЖИМЕ РАБОТЫ ПОВТОРНО-КРАТКОВРЕМЕННОМ S3 = 60% ПО ГОСТ 183

| Параметры | П2КМ | 2П2КМ | | 2П2КМ | |
|-------------------------------------------|------------------------------|------------------|-------|-----------|------|
| Возбуждение | смешанное и последовательное | последовательное | | смешанное | |
| Мощность, кВт | 25,0 | 32,5 | 32,5 | 37 | 37 |
| Напряжение якоря, В | 110 | 110 | 110 | 110 | 110 |
| Ток якоря, А | 276 | 350 | 343,5 | 400 | 390 |
| Частота вращения, мин⁻¹ | 1000 | 1400 | 1700 | 1450 | 1700 |

Способ охлаждения IC0A1 по ДСТУ IEC 60034-6, ГОСТ Р МЭК 60034-6. Степень защиты IP22 по ДСТУ IEC 60034-5, ГОСТ IEC 60034-5. Исполнение по способу монтажа IM1003 по ДСТУ IEC 60034-7, ГОСТ Р МЭК 60034-7. В части воздействия механических факторов условия эксплуатации

должны соответствовать группе М25 ГОСТ 17516.1. Климатическое исполнение и категория размещения по ГОСТ 15150-УХЛ2, Т2, У2. Габаритные и установочные размеры электродвигателей П2КМ и 2П2КМ **приведены на рис. 17**. Масса электродвигателя 550 кг.

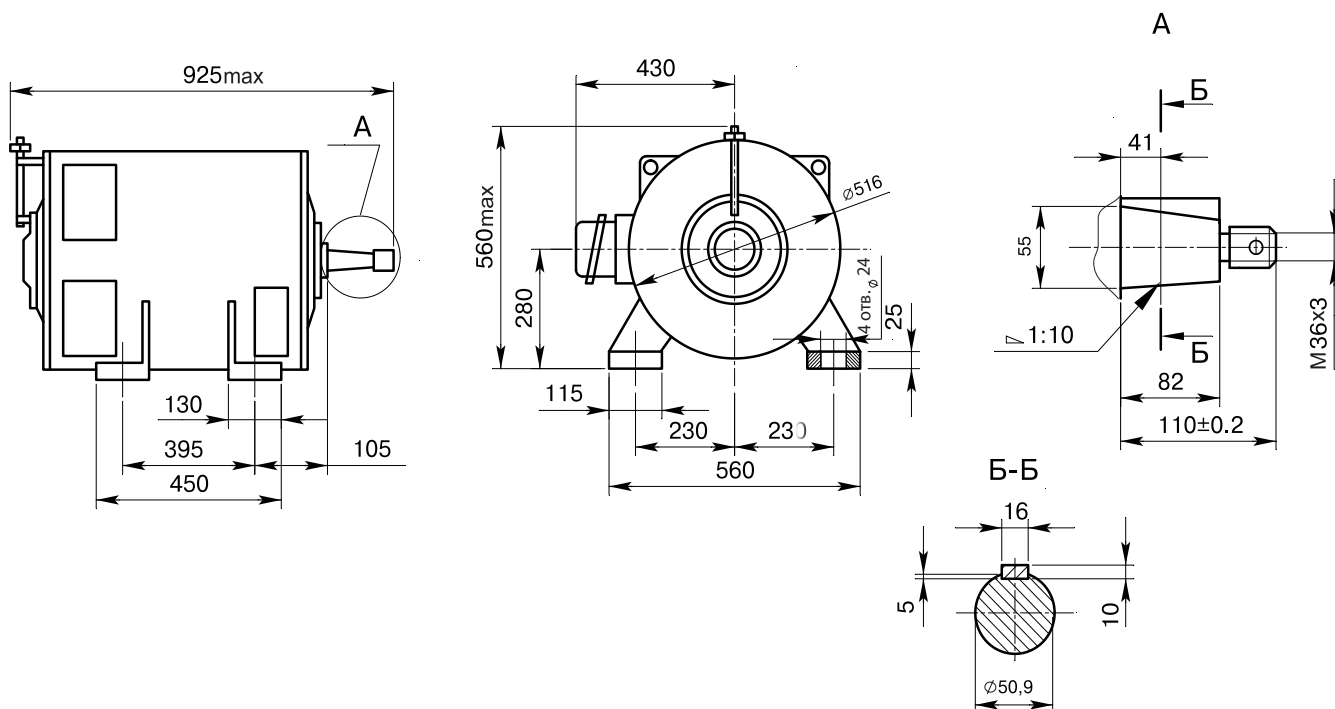


Рис. 17. Габаритные и установочные размеры электродвигателей П2КМ и 2П2КМ