



Электродвигатель асинхронный типа **4АЧ225М6** предназначен для привода различных механизмов (вентиляторов, насосов и т.п.) общепромышленного

назначения при работе от сети переменного тока с глубоким регулированием частоты вращения путем частотного управления питания.

Двигатель соответствует требованиям ТУ У 27.1-00214868-294:2016.

Расшифровка обозначения двигателя 4АЧ225М6:

- 4А – серия асинхронного двигателя;
- Ч – частотно-регулируемый;
- 225 – габарит (высота оси вращения), мм;
- М – установочный размер по длине станины;
- 6 – число полюсов статора.

Вид климатического исполнения УХЛ2 по ГОСТ 15150-69, при этом предельные рабочие температуры окружающей среды от минус 70 до плюс 60 °С. Двигатель сохраняет работоспособность при выпадении инея с последующим оттаиванием. Нагрев двигателя при температуре окружающей среды плюс 60°С не регламентируется.

Конструктивное исполнение по способу монтажа IM2001 по ДСТУ IEC 60034-7:2005 (ГОСТ 2479-79).

Двигатель соответствует ДСТУ EN 60034-1:2005 ГОСТ 183-74.

Габаритные, установочные и присоединительные размеры в соответствии с рисунком 1. Масса двигателя (400 ± 20) кг.

ОСНОВНЫЕ ПАРАМЕТРЫ ДВИГАТЕЛЯ

Таблица

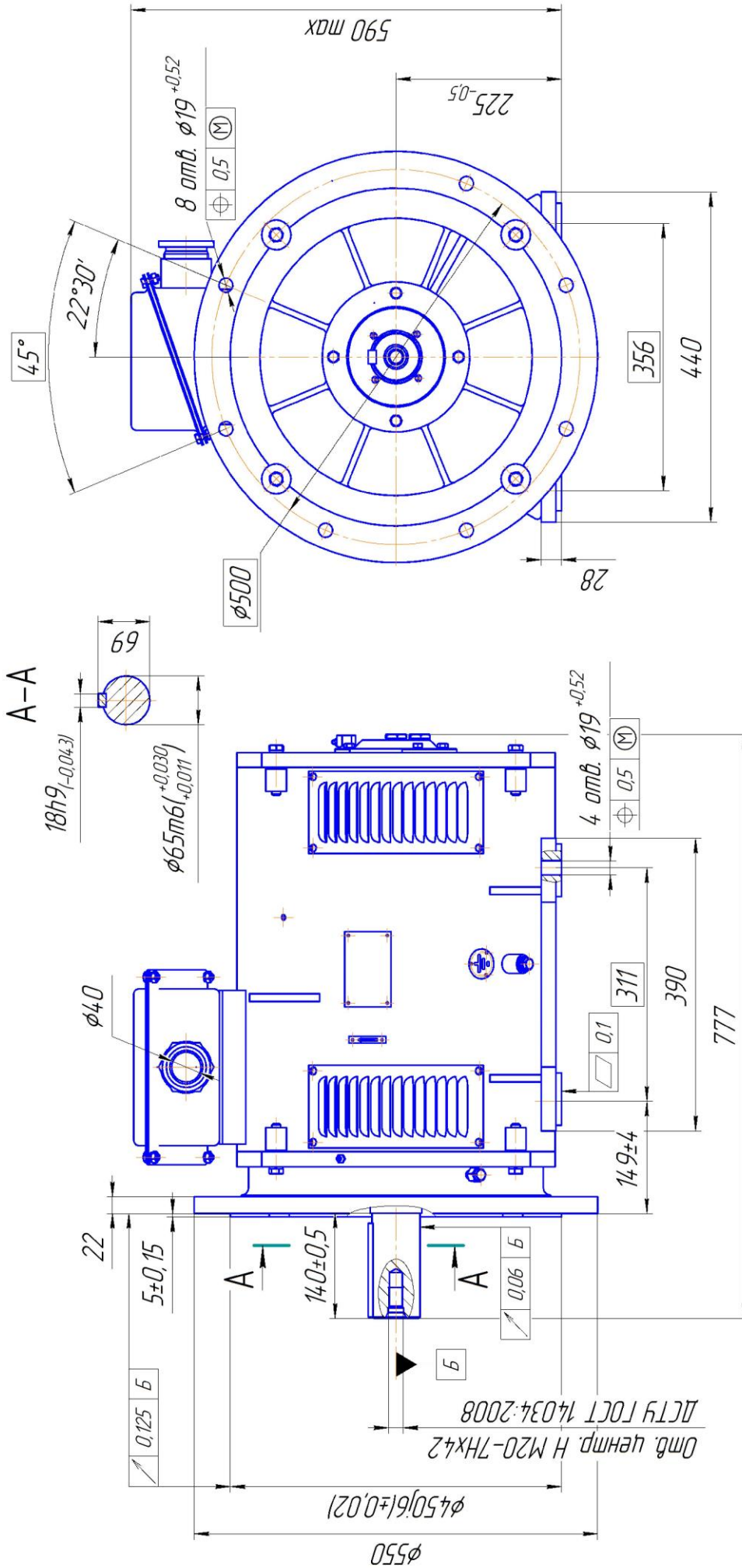
Параметр	Режим работы			
	Uл=100В**	Uл=208В**	Uл=300 В**	Uл=500 В
	f=25 Гц	f=50Гц	f=75 Гц	f=125 Гц
Коэффициент полезного действия, %	87,2	92,8	92,8	93,4
Коэффициент мощности, о.е.	0,87	0,87	0,87	0,86
Ток, А*	109,4	107,8	108	107,6
Частота вращения (синхр.), об/мин	500	1000	1500	2500
Скольжение, %	3,48	1,97	1,33	0,79

Примечание 1 Допустимые отклонения на номинальные значения основных параметров по ДСТУ EN 60034-1.

Примечание 2 Напряжения в таблице указаны в номинальных значениях, допустимые отклонения по ДСТУ EN 60034-1 к указанным напряжениям не применяются.

Примечание 3 *Значение тока приведено для справок.

Примечание 4 **Данные для режима работы приведены для справок.



Габаритные, установочные и присоединительные размеры

двигателя 4АЧ225М6

