

■ Электродвигатели постоянного тока типов 4ПНЖ200S, 4ПНЖ200M, 4ПНЖ200S1

Электродвигатели постоянного тока типов 4ПНЖ200S, 4ПНЖ200M и 4ПНЖ200S1 предназначены для привода вспомогательных

механизмов на подвижном составе железнодорожного транспорта. Имеют декларацию о соответствии ТР ТС 001/2011

ТЕХНИЧЕСКИЕ ДАННЫЕ ЭЛЕКТРОДВИГАТЕЛЕЙ В НОМИНАЛЬНОМ РЕЖИМЕ РАБОТЫ S1 ПО ГОСТ 183

Параметры	4ПНЖ200S*	4ПНЖ200S1**	4ПНЖ200M
Мощность, кВт	55,0		60,0
Напряжение якоря, В	340		340
Ток якоря, А	183		197
Частота вращения, мин <sup>-1</sup>	3000		3000
КПД, %	88,4		89,4
Возбуждение	последовательное		последовательное

\*Примечание: для изготовления мотор-вентиляторов в ЭДТ ЗАОМ 765.01.58.00.000-8 отв.М22-7Н

\*\*Примечание: 4ПНЖ200S1 для поставок в ПАО «Лугансктепловоз»

Способ охлаждения IC0A1 по ДСТУ IEC 60034-6, ГОСТ Р МЭК 60034-6. Степень защиты IP23 по ДСТУ IEC 60034-5, ГОСТ IEC 60034-5. Исполнение по способу монтажа IM2001 для 4ПНЖ200S и 4ПНЖ200S1, IM2003 по ДСТУ IEC 60034-7, ГОСТ Р МЭК 60034-7 для 4ПНЖ200M. Направление вращения – правое или левое со стороны привода. Климатическое исполнение и категория размещения по ГОСТ 15150-УХЛ2, У2, Т2. В части

воздействия механических факторов условия эксплуатации должны соответствовать группе М25 ГОСТ 17516.1. Габаритные и установочные размеры электродвигателей 4ПНЖ200S, 4ПНЖ200S1 и 4ПНЖ200M приведены на рис. 18, 19 и 20 соответственно, Масса электродвигателей: 4ПНЖ200S – 297±20кг, 4ПНЖ200S1 – 285±15 кг, 4ПНЖ200M – 350 ±15 кг.

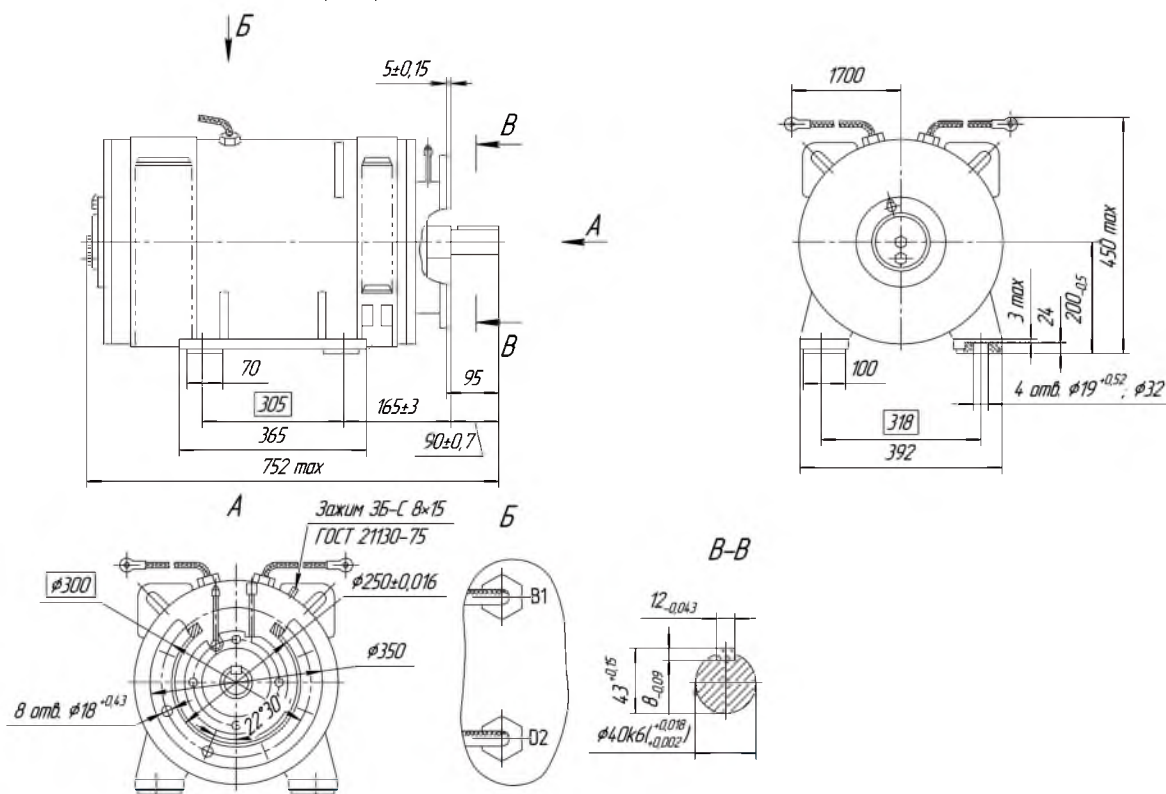


Рис. 18. Габаритно-установочные размеры электродвигателей 4ПНЖ200S1

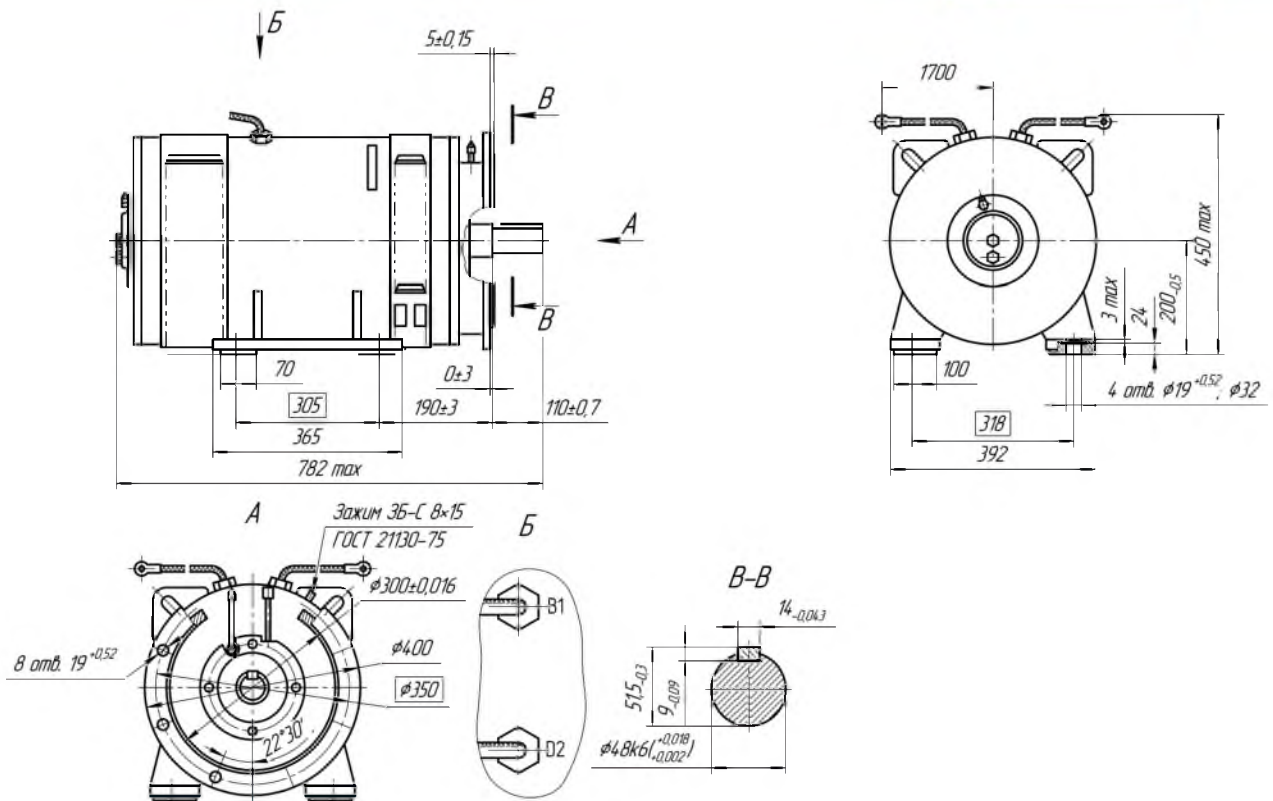


Рис. 19. Габаритно-установочные размеры электродвигателей 4ПНЖ200S

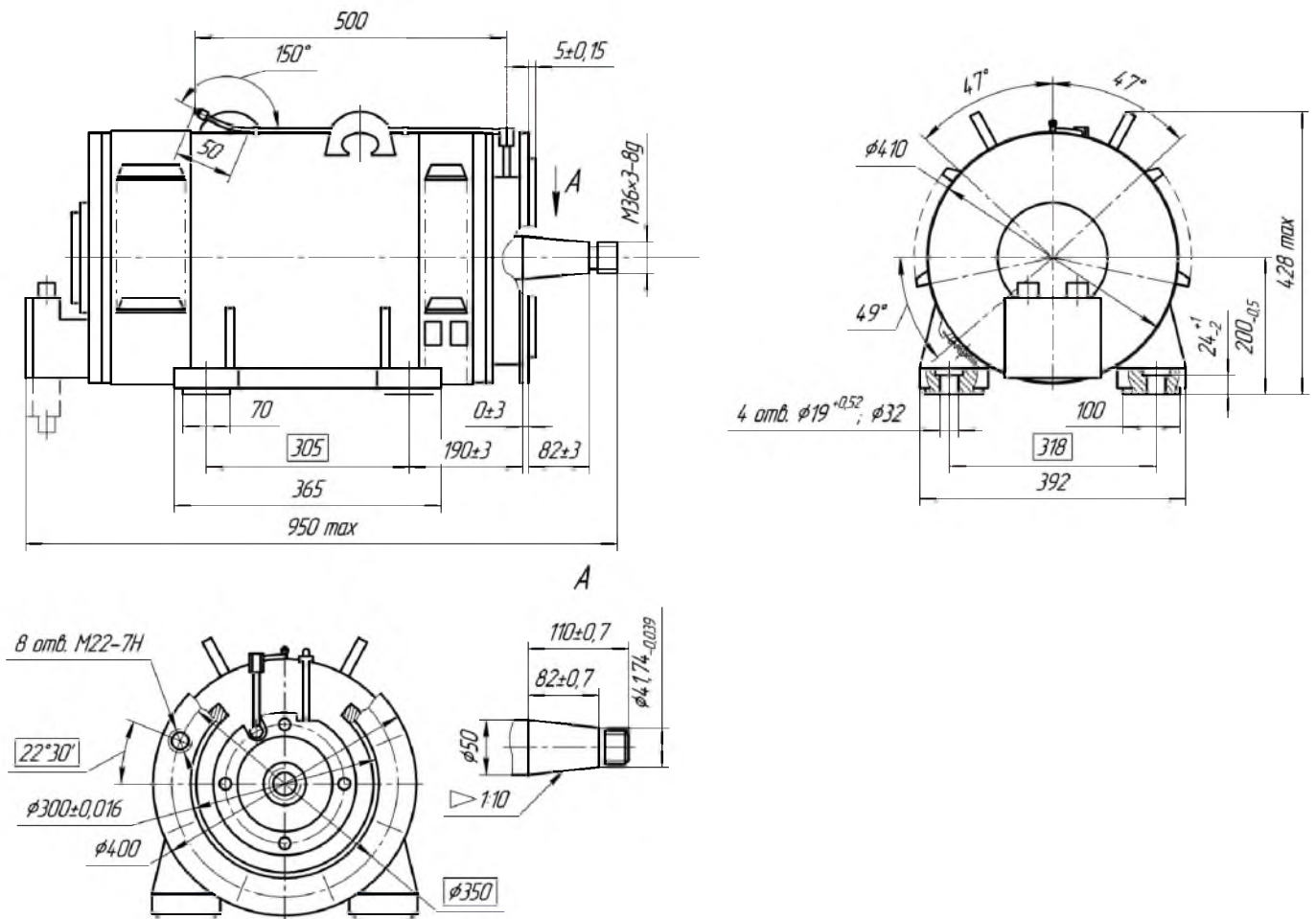


Рис. 20. Габаритно-установочные размеры электродвигателей 4ПНЖ200М