



Электродвигатели постоянного тока рудничные тяговые типа **ДРТ-10А1**, **ДРТ-10А2**, **ДРТ-13М**, **ДРТ-14** и **ДРТ-23,5** предназначены для привода рудничных аккумуляторных электровозов. Электродвигатели

**ДРТ-10А1**, **ДРТ-10А2**, **ДРТ-13М**, **ДРТ-14** сертифицированы Донецким «ЭТЦ ГОСТРУДА» и ООО НТЦ «Техно-Стандарт».

### ТЕХНИЧЕСКИЕ ДАННЫЕ ЭЛЕКТРОДВИГАТЕЛЕЙ ТИПА ДРТ

Параметры	ДРТ-10А1		ДРТ-10А2		ДРТ-13		ДРТ-14*		ДРТ-23,5	
	S2 60 мин	S1	S2 60 мин	S1	S2 60 мин	S1	S2 60 мин	S1	S2 60 мин	S1
<b>Режим работы по ГОСТ183</b>										
<b>Мощность, кВт</b>	10,0	4,0	6,0	2,4	14,6/13,0/10,5	7,5/6,7/5,6	15,8/14/11,4	8,0/7,1/6,0	23,5/18,0/16,0	9,4/7,2/6,4
<b>Напряжение якоря, В</b>	105		80		145/130/110		145/130/110		185/145/130	
<b>Ток якоря, А, не более</b>	116	55	93	49	122	61	132	65	152	61
<b>Частота вращения номинальная, мин<sup>-1</sup></b>	1575	2350	1500	2400	700/615/505	1000/850/700	700/615/505	1000/850/700	900/670/600	1410/1070/960
<b>Частота вращения максимальная, мин<sup>-1</sup></b>	3150		3150		1845		1845		2500	
<b>КПД, %</b>	82	69,3	80	61,3	82,5/82/78	82,5/84,5/83,5	82,5/81,6/78,5	84,9/84/83,9	85/81,7/81	85/81,4/80,7
<b>Масса, кг</b>	210±30		210±30		380±30		380±30		500±30	

\* Тяговый электродвигатель ДРТ-14 предназначен для замены тягового электродвигателя ДРТ-13М на шахтных аккумуляторных электровозах АМ8Д и 2хАМ8Д без изменения мест крепления и электрической схемы электровоза. Повышение надежности работы электродвигателя и снижение эксплуатационных расходов достигнуто внедрением новых конструктивных решений. В конструкции электродвигателя предусмотрена сварная станина, увеличенный объем якоря. Клиновое крепление одновитковых секций волновой обмотки якоря, регулируемая траверса с латунными щеткодержателями.

По результатам эксплуатационных испытаний отмечена возможность увеличения массы состава, хорошая коммутация на коллекторе. Мягкие рабочие характеристики.

Для электродвигателей ДРТ-10А1, ДРТ-10А2, ДРТ-13М, ДРТ-14 и ДРТ-23,5 способ охлаждения IC4A0A0 по ДСТУ IEC 60034-6, ГОСТ IEC 60034-6. Степень защиты – IP54 по ДСТУ IEC 60034-5, ГОСТ IEC 60034-5. Направление вращения – реверсивное. Возбуждение – последовательное.

В части воздействия механических факторов условия эксплуатации должны соответствовать группе М25 ГОСТ 17516.1.

Исполнение по уровню взрывозащиты – РВЗВ (взрывобезопасное, взрывонепроницаемая оболочка подгруппы ЗВ), РВ Exdb1Mb.

Габаритные и установочные размеры электродвигателей ДРТ-10А2, ДРТ-10А1 приведены в табл. 27 и на рис. 23, электродвигателя ДРТ-13М на рис. 24, ДРТ-14 на рис. 25 и ДРТ-23,5 на рис. 26.

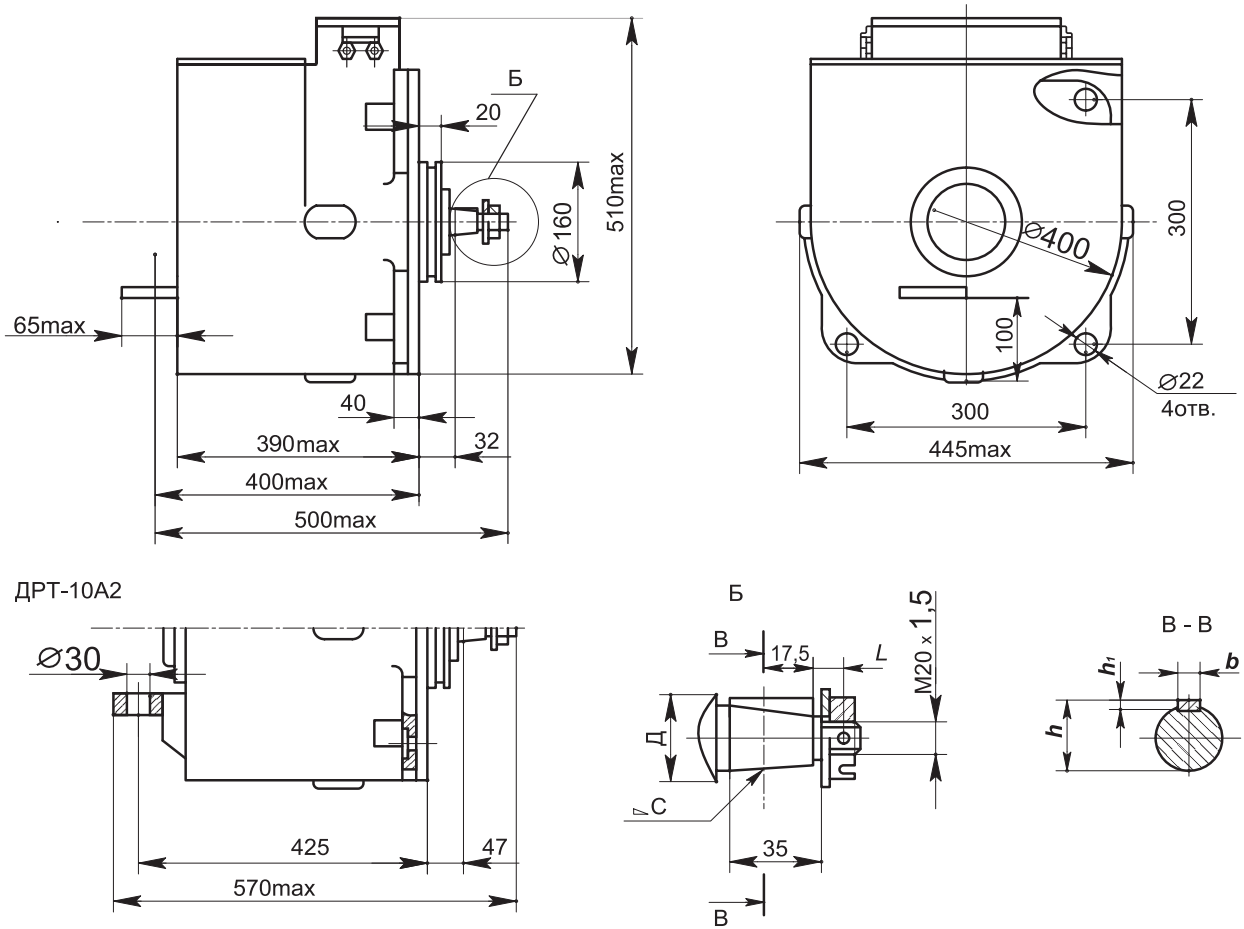


Рис. 23. Габаритные и установочные размеры электродвигателей ДРТ-10А1, ДРТ-10А2

Таблица 27

Тип	С	А	Л	б	h	h <sub>1</sub>
ДРТ-10А1	1:10	40	20	10	41,25	8
ДРТ-10А2	1:5	32	15	8	30,75	7

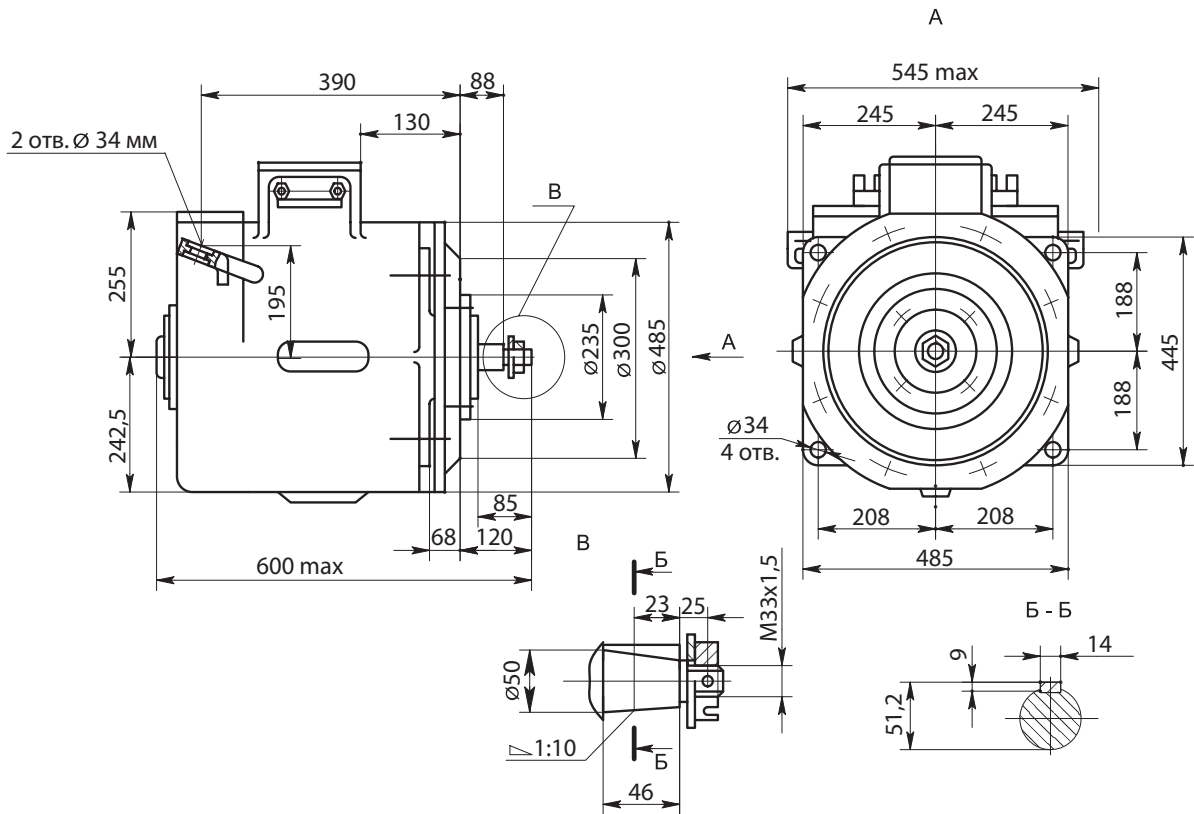


Рис. 24. Габаритные и установочные размеры электродвигателя ДРТ-13М

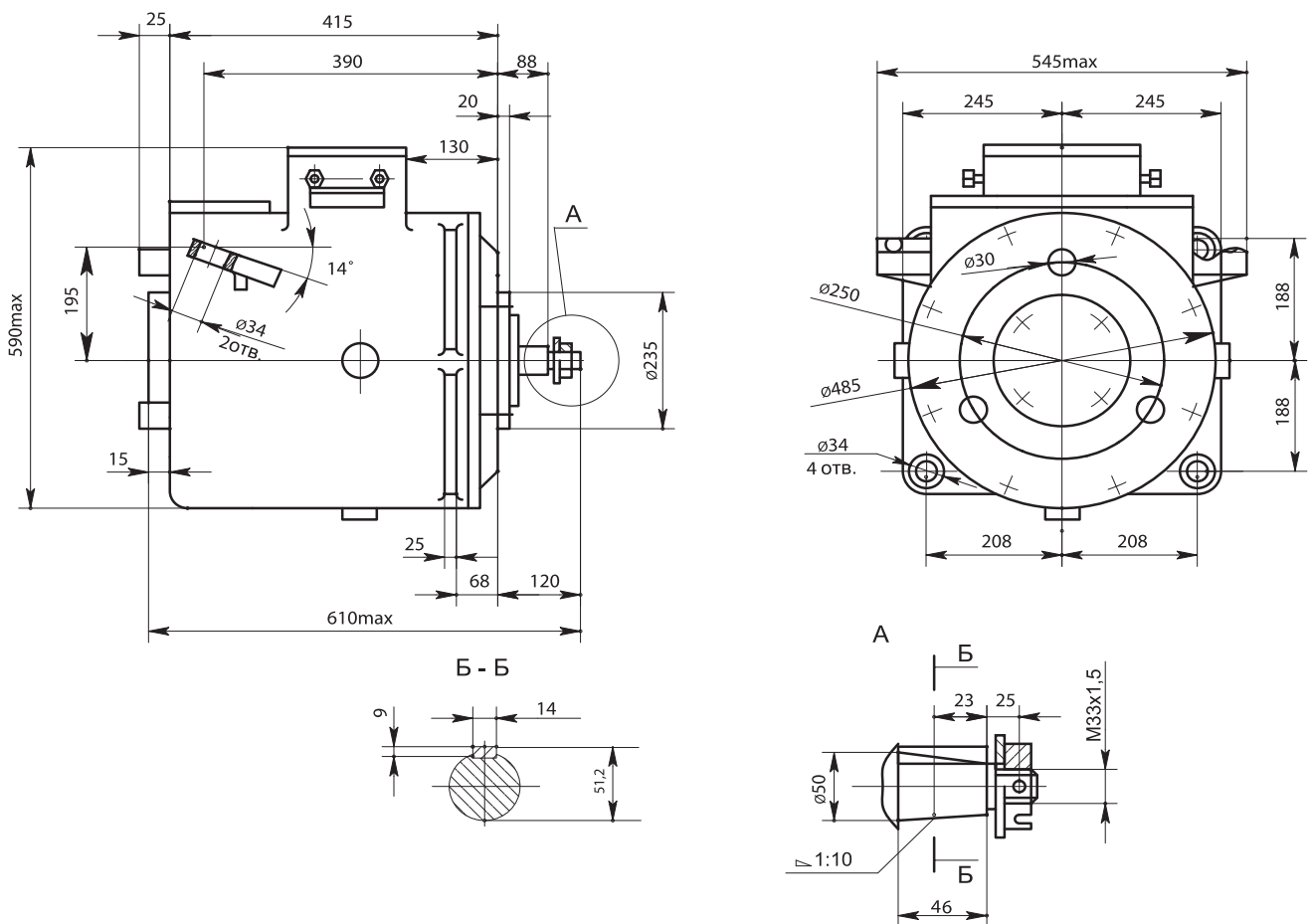


Рис. 25. Габаритные и установочные размеры электродвигателя ДРТ-14

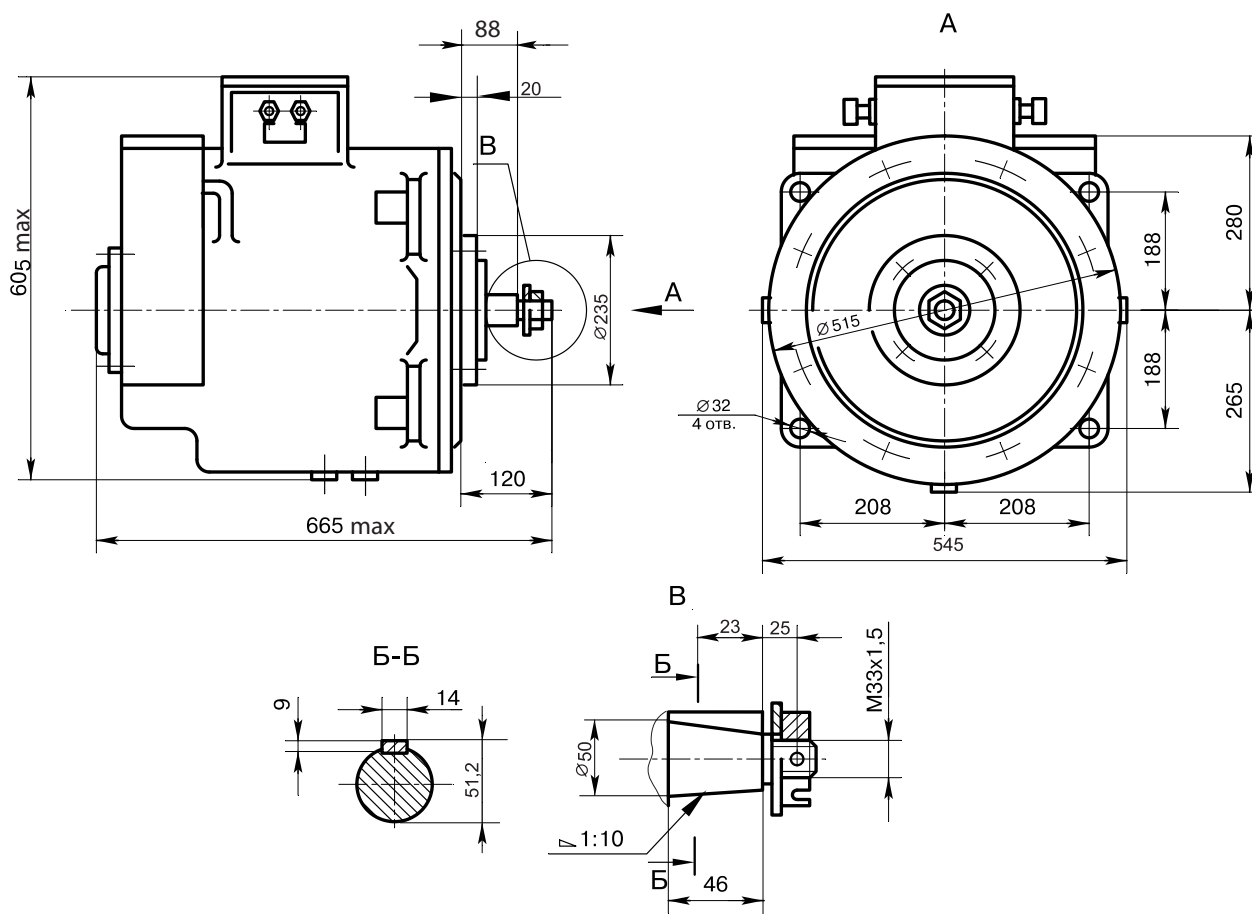


Рис. 26. Габаритные и установочные размеры электродвигателя ДРТ-23,5