



Электродвигатели постоянного тока рудничные тяговые типа **ДРТ-12** и **ДРТ-33** предназначены для

ремонтных целей привода рудничных контактных электровозов.

ТЕХНИЧЕСКИЕ ДАННЫЕ ЭЛЕКТРОДВИГАТЕЛЕЙ ТИПА ДРТ

Параметры	ДРТ-12		ДРТ-33	
Режим работы по ГОСТ 183	S2	S1	S2	S1
Мощность, кВт	12	6	33	13,2
Напряжение якоря, В	250		250	
Ток якоря, А, не более	58,5	29,0	152,0	61,0
Частота вращения номинальная, мин ⁻¹	500	790	1050	1680
Частота вращения максимальная, мин ⁻¹	1500		2500	
КПД, %	81,8	82,7	87,0	87,0
Масса, кг	450±30		460±30	

Способ охлаждения IC4A0A0 по ДСТУ IEC 60034-6, ГОСТ Р МЭК 60034-6. Степень защиты IP54 по ДСТУ IEC 60034-5, ГОСТ IEC 60034-5. Направление вращения – реверсивное. Возбуждение – последовательное. В части воздействия механических факторов условия эксплуатации

должны соответствовать группе M25 ГОСТ 17516.1. Исполнение РН1 – рудничное нормальное. Габаритные и установочные размеры электродвигателей ДРТ-12 и ДРТ-33 приведены на **рис. 27.1** и **рис. 27.2**.

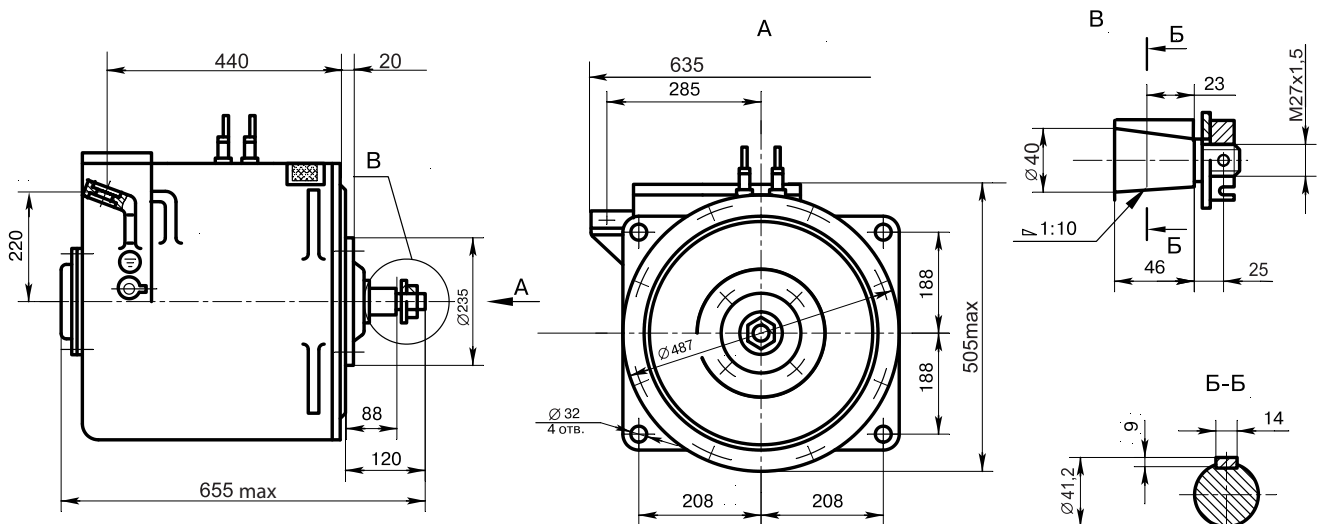


Рис. 27.1. Габаритные и установочные размеры электродвигателя ДРТ-12

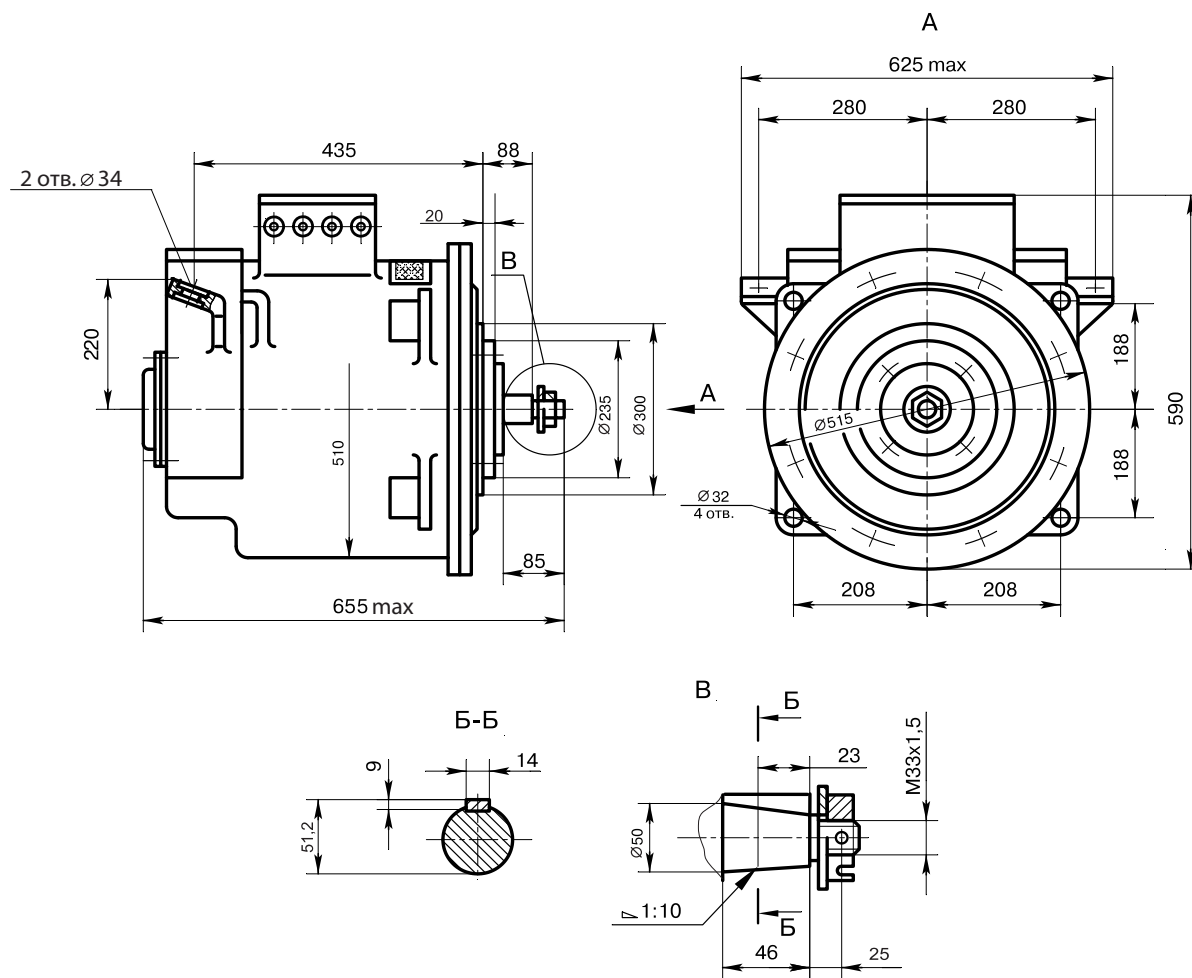


Рис. 27.2. Габаритные и установочные размеры электродвигателя ДРТ-33