

■ Электродвигатели постоянного тока типа Д806МБ для буровых установок

Электродвигатели **Д806МБУ1** предназначены для работы на буровых станках СБШ-250.

ТЕХНИЧЕСКИЕ ДАННЫЕ ЭЛЕКТРОДВИГАТЕЛЯ Д806МБ

Параметры	Значения
Мощность, кВт	35
Напряжение на якоре, В	440
Частота вращения, об/мин	850/2000
Ток якоря, номинальный, А	90
Ток возбуждения номинальный, А	9,5/4,9
Возбуждение, В	независимое 110/220
Класс нагревостойкости	Н
Крутящий момент номинальный, Нм	400
Крутящий момент максимальный, Нм	1000
Степень защиты	IP44
Способ охлаждения	IC4A1A0
Маховый момент, кг/мм ²	не более 8

Климатическое исполнение У. Категория размещения 1. Исполнение по типу монтажа IM 2003 по ДСТУ IEC 60034-7, ГОСТ Р МЭК 60034-7. Режим работы S2 – 60 мин. Механические воздействия по группе М3 ГОСТ 17516.1.

Масса 610 кг. Габаритно-установочные размеры электродвигателя Д806МБ **на рис. 35**

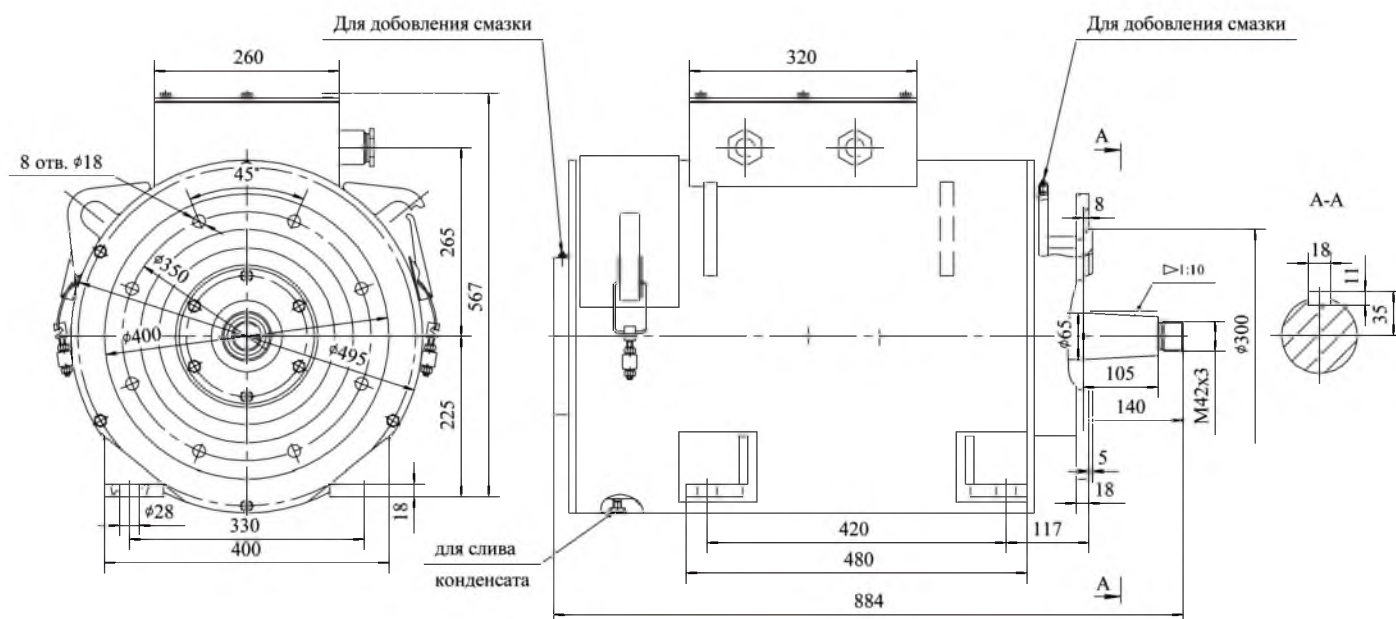


Рис. 35 Габаритно-установочные размеры электродвигателя Д806МБ