



### ■ Электродвигатели постоянного тока типа ДК-309М

Электродвигатели постоянного тока **ДК-309М**, **ДК309МБ**, **ДК213МД2** предназначены для работы

в приводах и механизмах кранов различного назначения

#### Примечание:

Двигатель ДК-309МА по своим техническим и эксплуатационным характеристикам аналогичен двигателю ДК-309АМ, а двигатель ДК-309МБ аналогичен двигателю ДК-309БМ, ТУ 18-88ИДНЮ.527.500.001ТУ. Двигатель ДК-213МД2, аналогичен двигателю ДК-213Д2 ТУ 16-515.218-77.

#### Условия эксплуатации:

Высота над уровнем моря – не более 1200 м. Температура окружающего воздуха от минус 60 °С до плюс 40 °С, для ДК213МД2 – от минус 50 °С до плюс 40 °С при относительной влажности окружающей среды при температуре 25 °С – 100 %. Окружающая среда – невзрывоопасная, не содержащая токопроводящей пыли в концентрациях, снижающих параметры двигателя. Содержание пыли в окружающем воздухе до 10 мг/м<sup>3</sup>.

### ТЕХНИЧЕСКИЕ ДАННЫЕ ЭЛЕКТРОДВИГАТЕЛЕЙ В НОМИНАЛЬНОМ КРАТКОВРЕМЕННОМ S2-60 МИН РЕЖИМЕ РАБОТЫ ПО ГОСТ 183

Параметры	ДК-309МА*	ДК-309МБ	ДК-213МД2У2
Мощность, кВт	53,0	55,0	110
Напряжение якоря, В	230	240	550
Ток якоря, А	263	260	220
Частота вращения, мин <sup>-1</sup>	1270/3350	1620/3350	1700/3900
КПД, %	87,6	87,5	90,9
Возбуждение	последовательное	независимое 145 В, 4,5 А	последовательное
Масса, кг	450 ± 10	450 ± 10	700 ± 35
Момент инерции, Нм	1,42	1,42	2,1

\* Двигатель может эксплуатироваться в режиме 43 кВт, 190 В, 260 А, 1060 мин<sup>-1</sup>

Способ охлаждения IC0A1 по ДСТУ IEC 60034-6, ГОСТ Р МЭК 60034-6. Степень защиты электродвигателей ДК-309МА и ДК-309МБ – IP22; электродвигателя ДК-213МД2 – IP20 по ДСТУ IEC 60034-5, ГОСТ IEC 60034-5. Исполнение по способу монтажа IM1103 по ДСТУ IEC 60034-7, ГОСТ Р МЭК 60034-7.

В части воздействия механических факторов условия эксплуатации должны соответствовать группе M28 ГОСТ 17516.1 (вибрационные нагрузки 2q в диапазоне частот от 10 до 60 Гц). Габаритные и установочные размеры электродвигателей приведены **на рис. 37 и 38.**

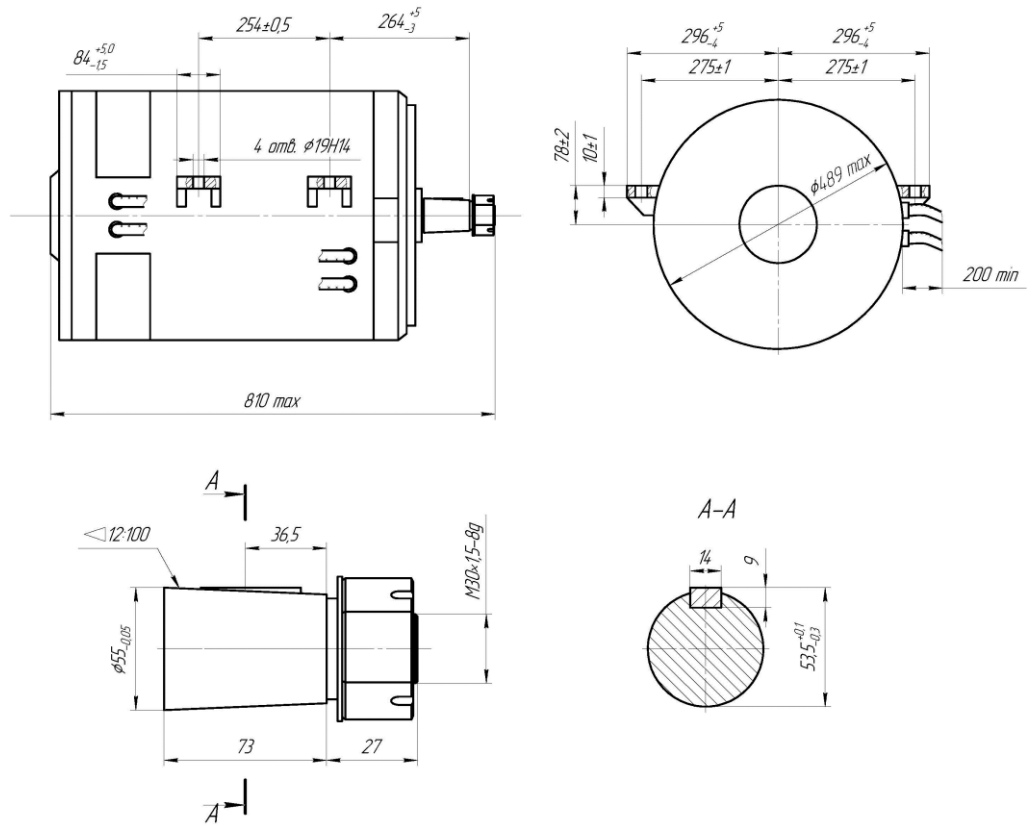


Рис. 37 Габаритные, установочные и присоединительные размеры электродвигателя ДК-309М

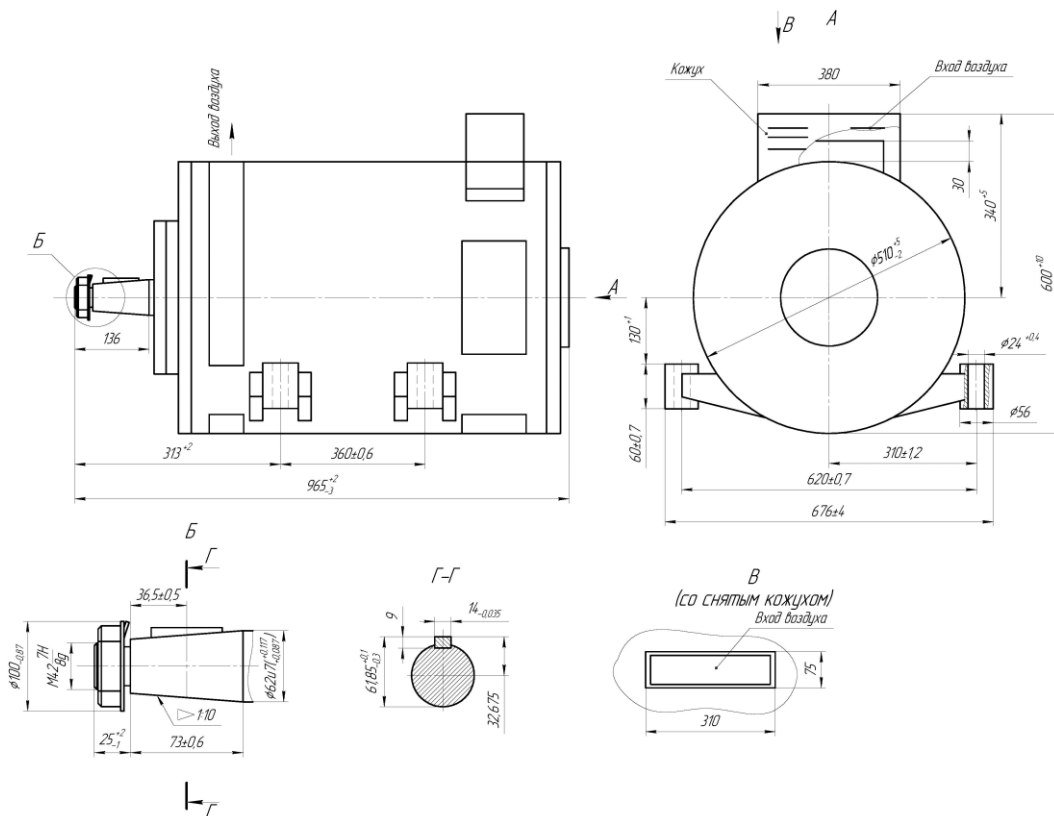


Рис. 38 Габаритно-установочные размеры электродвигателя ДК-213МД2