



■ Электродвигатели асинхронные типов 4АЖм225М6, 4АЖм225S6,

Электродвигатель типа **4АЖм225S6** предназначен для привода вентилятора холодильной камеры тепловозов от сети переменного тока номинальной частотой

100 Гц (допускается эксплуатация в сети с номинальной частотой 105 Гц, параметры по требованию заказчика)

Климатическое исполнение и категория размещения – УХЛ2 по ГОСТ 15150. Номинальные значения климатических факторов: высота над уровнем моря – не более 1300 м; температура окружающего воздуха от – 60 °С до + 60°С; двигатель сохраняет работоспособность при выпадении инея с последующим оттаиванием; окружающая среда – невзрывоопасна. Степень защиты

IP54 по ГОСТ IEC 60034-5 и ДСТУ IEC 60034-5. Способ охлаждения IC4A1A1 по ДСТУ IEC 60034-6, ГОСТ Р МЭК 60034-6. Класс изоляции «Н» по ГОСТ 8865. Схема соединения обмоток – «звезда». Монтажное исполнение двигателя IM 3031 по ДСТУ IEC 60034-7, ГОСТ Р МЭК 60034-7. Режим работы S10 по ДСТУ EN 60034-1:2016 и ГОСТ IEC 60034-1.

ОСНОВНЫЕ ПАРАМЕТРЫ ДВИГАТЕЛЯ

Таблица 33

Номинальная мощность, кВт	Номинальное напряжение, В	Частота питающей сети, Гц	Частота вращения (синхр.), об/мин	При номинальной мощности				$M_{max}/M_{ном}$	$M_{пуск}/M_{ном}$	$M_{мин}/M_{ном}$	$I_{пуск}/I_{ном}$
				Ток*, А	Скольжение, %	Коэффициент мощности, о.е.	КПД, %				
1,85*	103	35	700	18,1	0,82	0,69	83,1	6,5	4,4	4,4	12,7
22,5	420	87	1740	45	0,76	0,77	92	4,8	2,7	2,6	9
25,5*	340	100	2000	54	1,43	0,88	91,3	2,4	1,3	1,3	6,9
25,5*	560	100	2000	46,4	0,48	0,62	91,5	6,8	3,8	3,7	13,4
37*	400	100	2000	70	1,52	0,84	92,3	2,4	1,3	1,3	6,7

* Параметры для справок

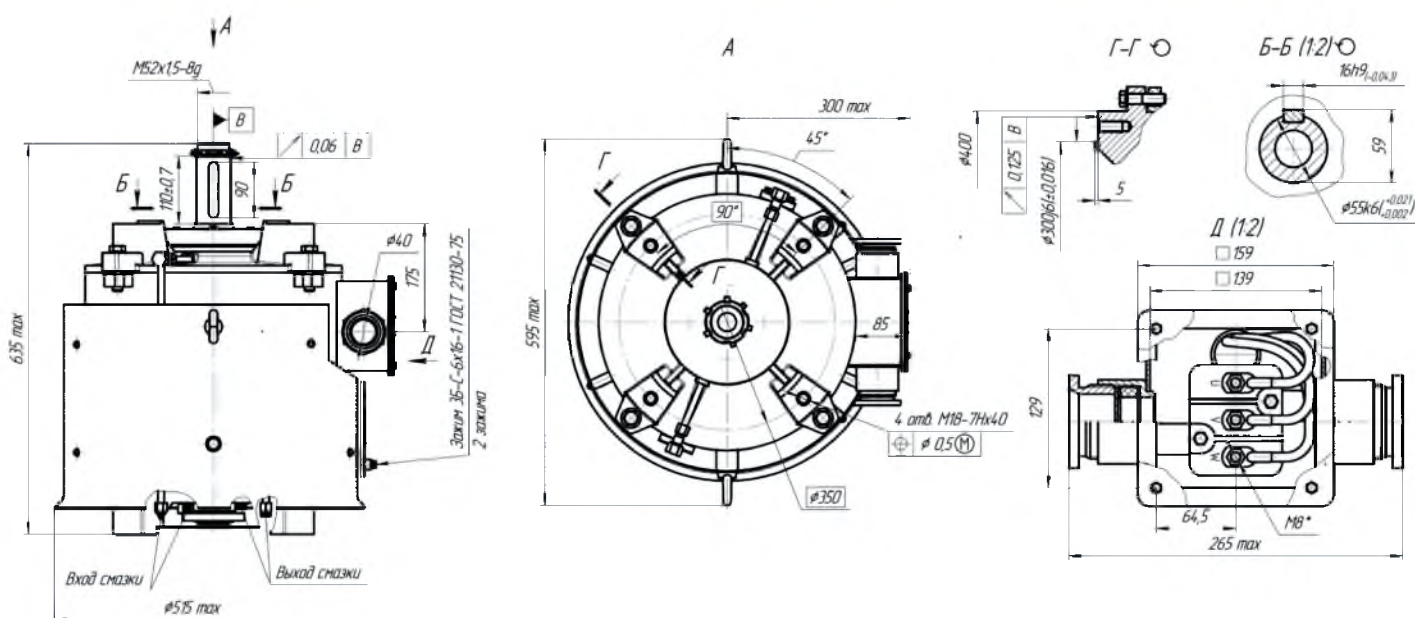


Рис. 39. Габаритные, установочные и присоединительные размеры двигателя 4АЖМ225S6 с коробкой выводов на станине. Масса (265 -20) кг

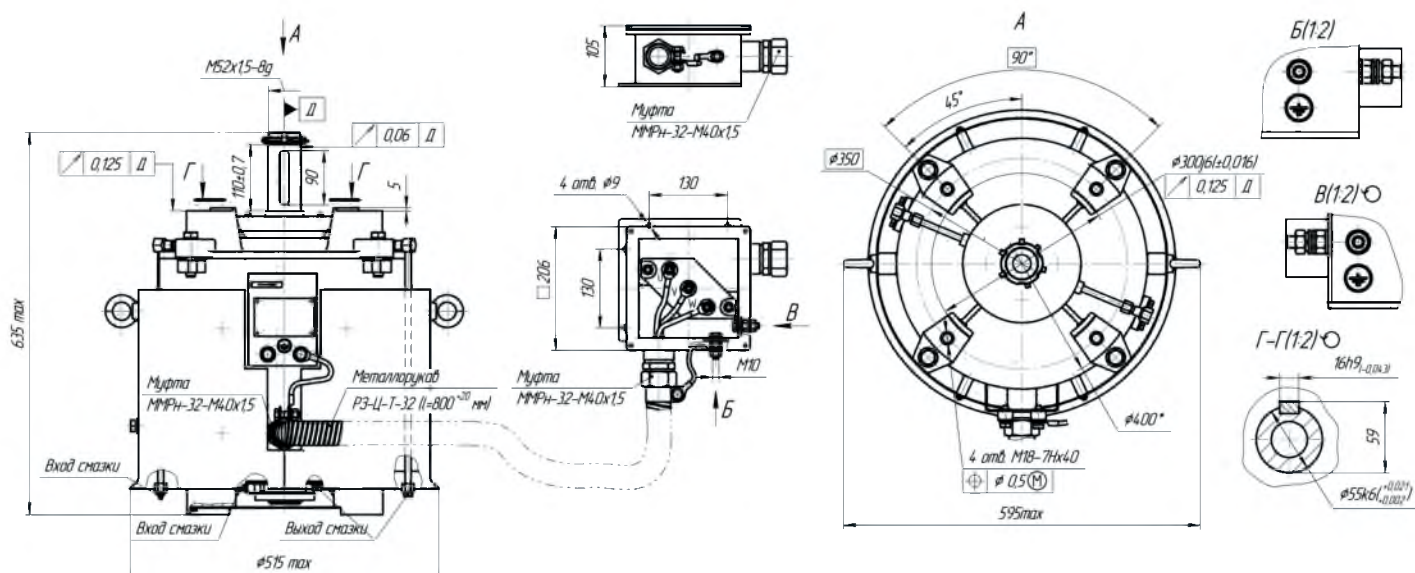


Рис. 40. Габаритные, установочные и присоединительные размеры двигателя 4АЖМ225S6 с выносной коробкой выводов. Масса (275 -20) кг