



Токоприемники рудничные типа **ТРН-М** предназначены для осуществления токосъема от контактной сети постоянного тока и подвода

питания к электрооборудованию электровозов сцепным весом 7,10, 14 и 28 тонн.

Климатическое исполнение У и Т, категория размещения 5 по ГОСТ 15150.

Могут применяться в шахтах не опасных в отношении газа и пыли.

Степень защиты IP20 по ДСТУ IEC 60034-5, ГОСТ IEC 60034-5.

Исполнение по взрывозащите – рудничное нормальное РН1.

Габаритные и установочные размеры приведены **на рис. 42.**

Техническая характеристика

Род тока	постоянный
Режим работы	продолжительный
Напряжение номинальное, В	250
Ток номинальный, А:	
при движении	400
при стоянке	20
Скорость движения электровоза, км/ч:	
номинальная	12,5
максимальная	25
Статическое нажатие на контактный провод, Н	
активное, не менее	45
пассивное, не более	80
Рабочая высота, мм:	
минимальная	не более 500
максимальная	не менее 1100
Высота в транспортном положении	не более 400
Масса, кг	40±5

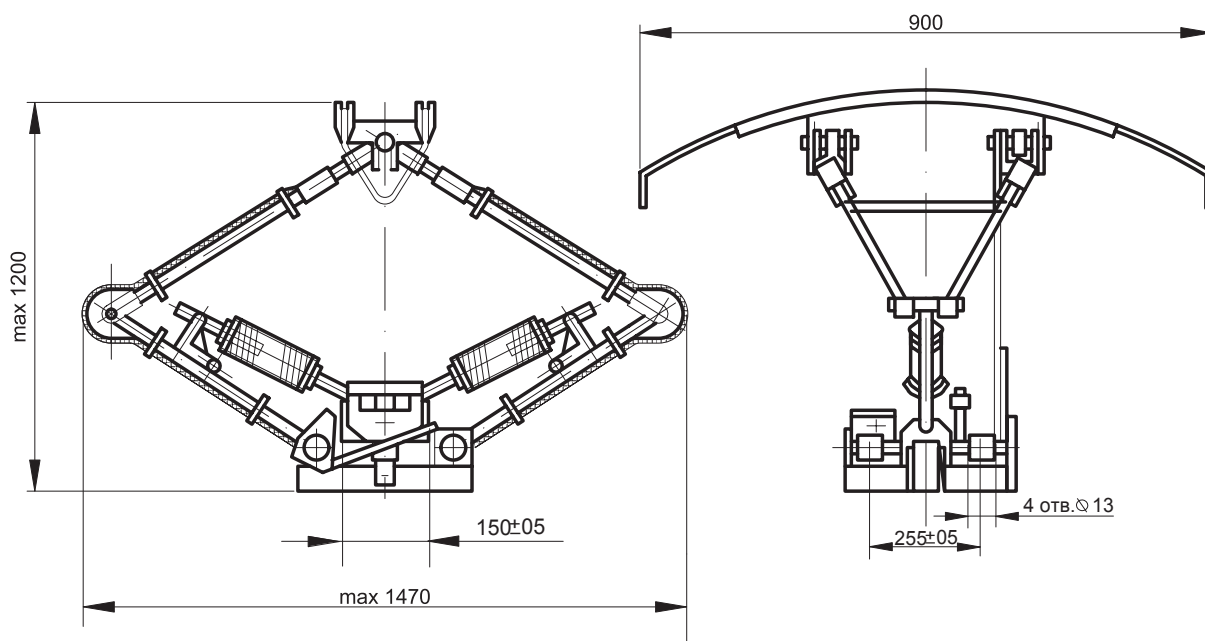


Рис. 42. Габаритные и установочные размеры токоприемника рудничного типа ТРН-М