

■ Контроллеры силовые КС-304М, КС-305М

Контроллеры силовые **КС-304М** и **КС-305М** предназначены для реостатного пуска и электродинамического торможения тяговых электродвигателей рудничных электровозов, работающих от контактной сети постоянного

тока напряжением 250 В. Климатическое исполнение У и Т, категория размещения 5 по ГОСТ 15150. Могут применяться в шахтах не опасных в отношении газа и пыли. Сертифицированы в НФ «МОС «Сертиум».

Техническая характеристика:

Наименование параметра	Тип исполнения	
	КС-304М	КС-305М
Род тока	постоянный	
Режим работы	повторно-кратковременный ПВ = 20%	
Напряжение номинальное, В:		
цепей силовых и управления	250	
цепей освещения и сигнализации	24	
Ток номинальный кулачкового элемента, А		
продолжительный	200	
при ПВ=20%	410	
Ток номинальный цепей освещения, А	5	
Количество контактов, шт:		
коммутирующих	11	
реверсивных	8	
цепей освещения и сигнализации	5	
цепей блокировки	1	
Нажатие контактов, Н:		
коммутирующих	40 ±5	
реверсивных	30 ±5	
цепей освещения	30 ±5	
Провал контактов, мм:		
коммутирующих	4 ±0,5	
реверсивных, не менее	2	
цепей освещения и сигнализации, не менее	2	
Раствор коммутирующих контактов, мм	12 ±3	
Ресурс циклов	2,5•10 ⁴	3,0•10 ⁴
Масса, кг	103 ±5	120 ±5
Рабочее положение	вертикальное	
Охлаждение	естественное	

Степень защиты IP30 по ДСТУ IEC 60034-5, ГОСТ IEC 60034-5.

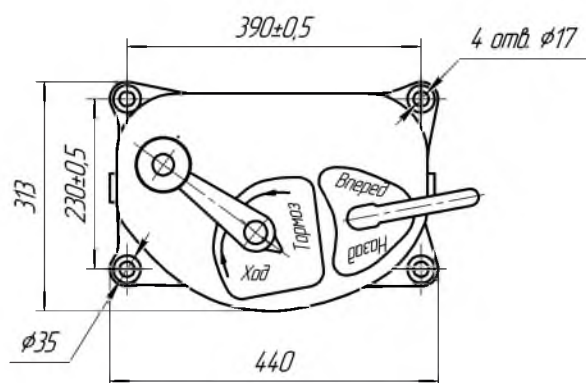
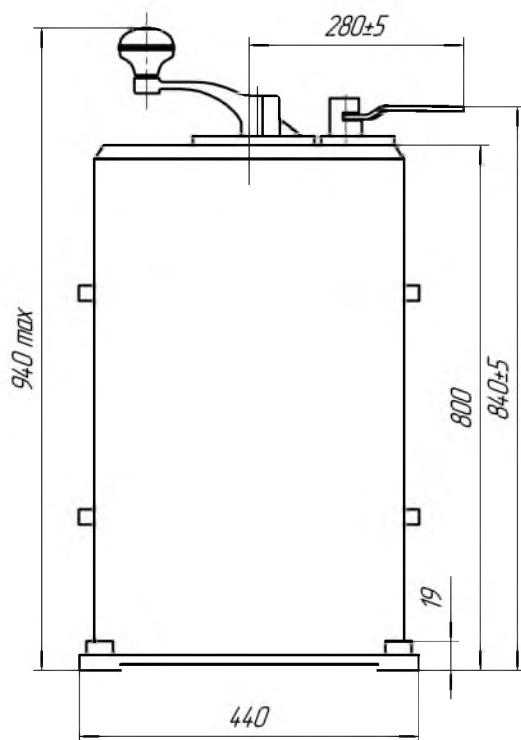
Степень защиты контроллеров от внешних воздействий обеспечивается основным оборудованием (электровозом).

Исполнение по взрывозащите – рудничное нормальное РН1.

Габаритные и установочные размеры приведены **на рис. 43**.



КС-304М



КС-305М

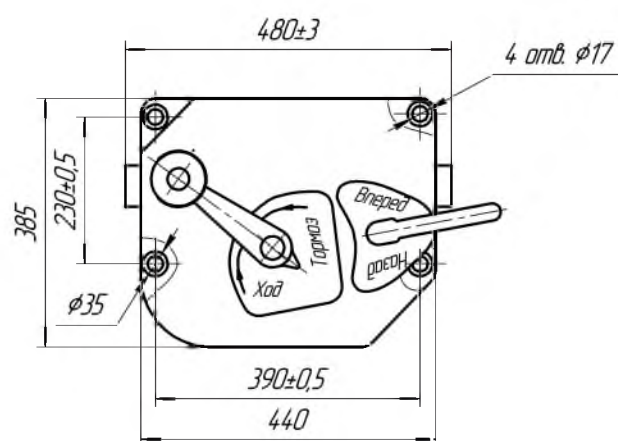
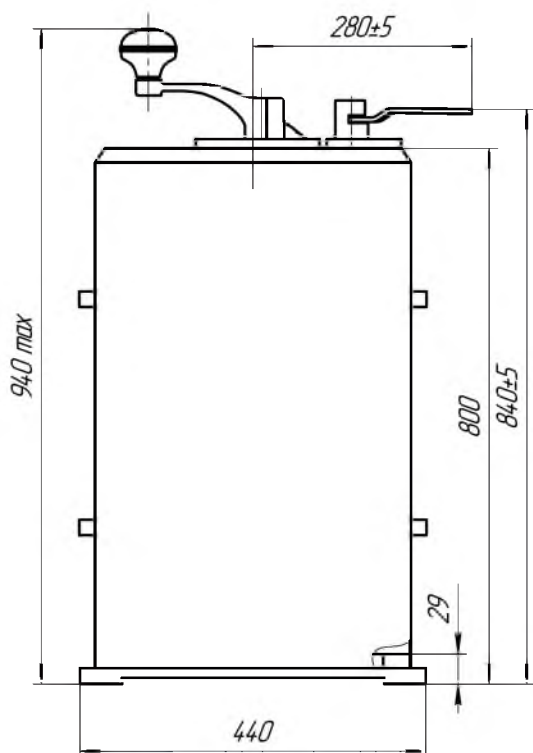


Рис. 43. Габаритные и установочные размеры контроллеров силовых КС-304М и КС-305М