



Контроллер рудничный взрывобезопасный **КРВ-2М** предназначен для управления тяговыми электродвигателями аккумуляторных электровозов с секционированной батареей.

Климатическое исполнение У и Т, категория размещения 5 по ГОСТ 15150. Сертифицирован Донецким ЭТЦ и ООО НТЦ «Техно-Стандарт».

Техническая характеристика:

Род тока	постоянный
Режим работы	продолжительный
Напряжение номинальное силовых цепей, В	300
Ток номинальный кулачкового элемента, А	150
Ток номинальный цепей освещения, А	4
Количество контактов, шт	
коммутирующих	7
реверсивных	8
Нажатие контактов, кгс	
коммутирующих	2,5-3,5
реверсивных	2,0-3,0
Провал коммутирующих контактов, мм	3,5-4,5
Раствор коммутирующих контактов, мм	9-13
Номинальное напряжение блок контактов, В	не более 220
Номинальный ток блок контактов, А	4
Количество блок контактов, шт	1
Масса, кг	150±10

Степень защиты IP54 по ДСТУ ІЕС 60034-5, ГОСТ ІЕ 60034-5.

Исполнение по взрывозащите – рудничное взрывобезопасное Exdb I Mb, Pв Exdb I.

Габаритные и установочные размеры приведены на рис. 47.

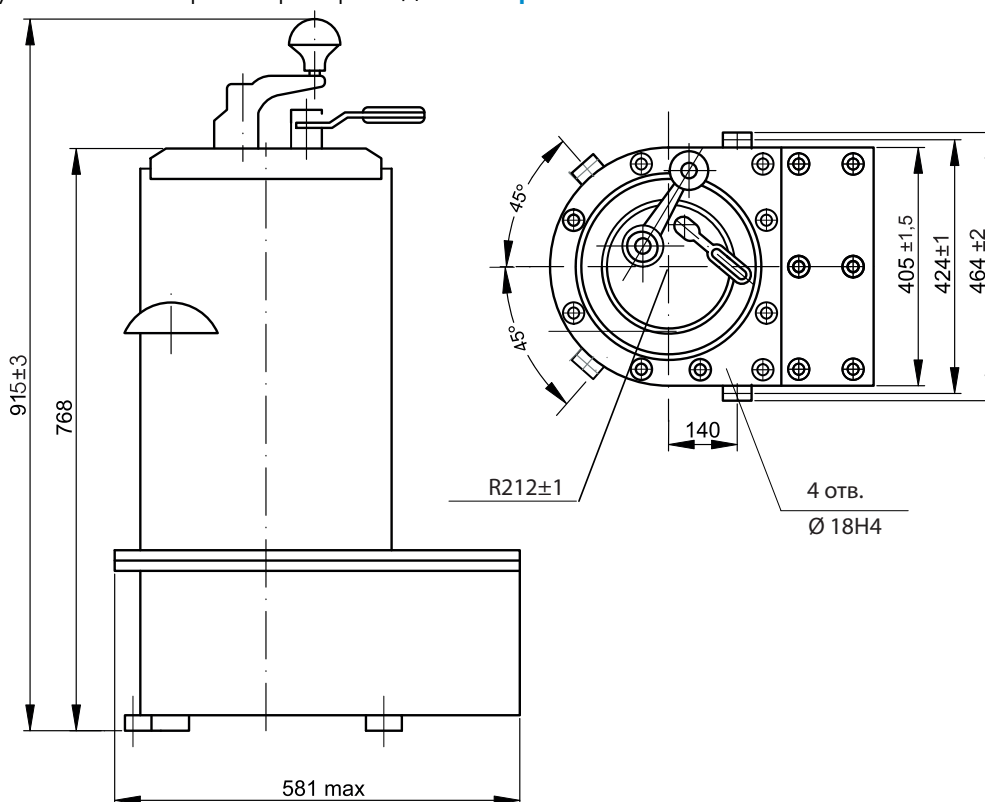


Рис. 47. Габаритные и установочные размеры контроллера КРВ-2М