



■ Генераторы постоянного тока типа 4ПНГУК315М

Генераторы постоянного тока 4ПНГУК315М предназначены для выработки электроэнергии постоянного тока при приводе от двигателя внутреннего сгорания на кранах различного назначения.

ТЕХНИЧЕСКИЕ ДАННЫЕ ГЕНЕРАТОРА В НОМИНАЛЬНОМ РЕЖИМЕ РАБОТЫ S1 ПО ГОСТ 183

Наименование параметра	Номинальные значения	для замены генератора П111П
Мощность, кВт	160,0	120
Напряжение якоря, В	230	230
Ток якоря, А	696	522
Частота вращения, мин ⁻¹	1500	1500
Частота вращения максимальная при холостом ходе, мин ⁻¹	1700	1500
КПД, %	92,3	91,0

Возбуждение смешанное, с независимой обмоткой возбуждения напряжением 24 В

Способ охлаждения IC0A1 по ДСТУ IEC 60034-6, ГОСТ Р МЭК 60034-6. Степень защиты IP23 по ДСТУ IEC 60034-5, ГОСТ IEC 60034-5. Исполнение по способу монтажа IM1001 по ДСТУ IEC 60034-7, ГОСТ Р МЭК 60034-7. Направление вращения – правое со стороны привода. Климатическое исполнение и категория размещения по

ГОСТ 15150-УХЛ2, У2, Т2. В части воздействия механических факторов условия эксплуатации должны соответствовать группе М25 ГОСТ 17516.1. Габаритные и установочные размеры генератора 4ПНГУК315М приведены на **рис. 21**. Масса генератора (1280 ± 50) кг.

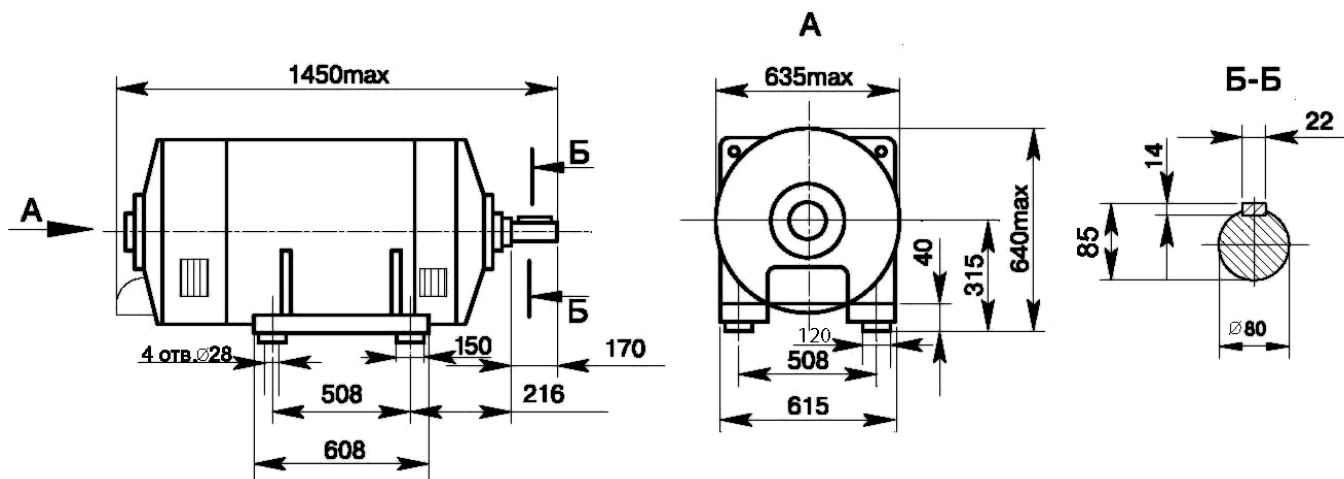


Рис. 21. Габаритные и установочные размеры генератора 4ПНГУК315М